

信用等级公告

联合〔2020〕272号

华西证券股份有限公司：

联合信用评级有限公司通过对华西证券股份有限公司主体长期信用状况和拟面向合格投资者公开发行的 2020 年公司债券（第一期）（疫情防控债）进行综合分析和评估，确定：

华西证券股份有限公司主体长期信用等级为 AAA，评级展望为“稳定”

华西证券股份有限公司拟面向合格投资者公开发行的 2020 年公司债券（第一期）（疫情防控债）信用等级为 AAA

特此公告

联合信用评级有限公司

评级总监：

二〇二〇年二月十七日

地址：北京市朝阳区建国门外大街 2 号 PICC 大厦 12 层（100022）

电话：010-85172818

传真：010-85171273

<http://www.unitedratings.com.cn>

华西证券股份有限公司 2020 年面向合格投资者公开发行公司债券（第一期）（疫情防控债）信用评级报告

本期债券信用等级：AAA

发行人主体信用等级：AAA

评级展望：稳定

本期债券规模：不超过 10 亿元（含 10 亿元）

本期债券期限：5 年

还本付息方式：本期债券采用单利按年计息，

不计复利。每年付息一次、到期一次还本，

最后一期利息随本金的兑付一起支付

评级时间：2020 年 2 月 17 日

主要财务数据：

项 目	2016 年	2017 年	2018 年	2019 年 9 月
自有资产（亿元）	305.32	370.12	345.40	--
自有负债（亿元）	185.41	241.92	161.40	--
所有者权益（亿元）	119.91	128.20	184.00	194.13
优质流动资产/总资产（%）	15.59	11.81	11.90	12.76
自有资产负债率（%）	60.73	65.36	46.73	--
营业收入（亿元）	27.10	26.72	25.45	27.99
净利润（亿元）	16.48	10.20	8.45	11.22
营业利润率（%）	71.27	49.37	44.07	51.85
净资产收益率（%）	14.62	8.22	5.41	5.94
净资本（亿元）	112.19	115.72	158.81	168.31
风险覆盖率（%）	420.59	332.61	478.16	362.41
资本杠杆率（%）	31.36	27.05	43.06	32.98
短期债务（亿元）	44.21	185.44	95.86	--
全部债务（亿元）	167.17	231.39	151.83	--
EBITDA（亿元）	29.23	23.24	19.94	--
EBITDA 利息倍数（倍）	3.17	2.44	2.42	--
EBITDA 全部债务比（倍）	0.17	0.10	0.13	--
EBITDA/本期发债额度合计（倍）	2.92	2.32	1.99	--

注：1. 本报告中部分合计数与各相加数之和在尾数上存在差异系四舍五入造成；除特别说明外，均指人民币；2. 本报告中涉及净资本、净资产指标均为母公司口径；3. 2019 年三季度数据未经审计，相关指标未年化；4. 本期发债额度按 10.00 亿元进行计算

评级观点

联合信用评级有限公司（以下简称“联合评级”）对华西证券股份有限公司（以下简称“公司”或“华西证券”）的信用评级反映了其作为全国性综合类上市证券公司，股东背景很强，资本实力很强，具有齐全的证券业务牌照及多元化的运营模式，保持了较强的综合竞争力。公司多年来以四川省为发展重点，具有明显的区域竞争优势，并逐步形成了立足四川辐射全国的业务布局；公司近三年在证监会分类评级中均被评为 A 类，内部管理能力较强。目前，公司杠杆水平适中，资本充足。

联合评级同时也关注到经济周期变化、国内证券市场波动以及相关监管政策变化等因素可能对公司经营带来的不利影响；同时，公司债务构成以短期债务为主，需对其集中兑付情况保持关注。

未来随着资本市场的持续发展、各项业务的稳步推进，公司业务规模和盈利水平有望进一步提升，整体竞争实力有望进一步增强。联合评级对公司的评级展望为“稳定”。

基于对公司主体长期信用以及本期债券偿还能力的综合评估，联合评级认为，本期债券到期不能偿还的风险极低。

优势

1. 公司是全国性综合类上市证券公司，资本实力较强，公司多年来以四川省为发展重点，未来将立足区域市场并将优势业务向全国辐射，截至2018年末，公司在四川省内设有营业部56家，经纪业务收入排名行业第23位，保持了较强的区域竞争优势。

2. 公司近三年证监会分类评级中均被评为 A 类，内部管理能力较强。

3. 公司资本实力很强，2018年2月其在深圳交易所首发上市，募集资金净额为48.62亿元，进一步增加了公司的资本规模。

关注

1. 经济周期变化、国内证券市场波动及相关监管政策变化等因素可能对公司业务发展和收益水平带来系统性风险。

2. 目前，公司债务以短期债务为主，需对其集中兑付情况保持关注。

3. 2018 年以来，资本市场信用风险事件多发，需持续关注公司信用业务和债券投资业务的信用风险状况。

分析师

张 祎

电 话：010-85172818

邮 箱：zhangy@unitedratings.com.cn

张晨露

电 话：010-85172818

邮 箱：zhangchenlu@unitedratings.com.cn

传真：010-85171273

地址：北京市朝阳区建国门外大街 2 号

PICC 大厦 12 层（100022）

网址：www.unitedratings.com.cn

信用评级报告声明

除因本次信用评级事项联合信用评级有限公司（联合评级）与评级对象构成委托关系外，联合评级、评级人员与评级对象不存在任何影响评级行为独立、客观、公正的关联关系。

联合评级与评级人员履行了尽职调查和诚信义务，有充分理由保证所出具的信用评级报告遵循了真实、客观、公正的原则。

本信用评级报告的评级结论是联合评级依据合理的内部信用评级标准和程序做出的独立判断，未因评级对象和其他任何组织或个人的不当影响改变评级意见。本评级报告所依据的评级方法在公司网站公开披露。

本信用评级报告用于相关决策参考，并非是某种决策的结论、建议等。

本信用评级报告中引用的评级对象相关资料主要由评级对象提供，联合评级对所依据的文件资料内容的真实性、准确性、完整性进行了必要的核查和验证，但联合评级的核查和验证不能替代评级对象及其它机构对其提供的资料所应承担的相应法律责任。

本信用评级报告所示信用等级自报告出具之日起至本次（期）债券到期兑付日有效；本次（期）债券存续期间，联合评级将持续开展跟踪评级，根据跟踪评级的结论，在存续期内评级对象的信用等级有可能发生变化。

分析师：



联合信用评级有限公司

一、主体概况

华西证券股份有限公司（以下简称“公司”或“华西证券”）前身为华西证券有限责任公司，成立于 2000 年 6 月，是在原四川省证券股份有限公司与四川证券交易中心合并重组的基础上设立而成。历经数次增资扩股，2014 年 7 月，经四川省工商行政管理局核准，华西证券有限责任公司由“有限责任公司”整体变更为“股份有限公司”，本期整体变更后，原“华西证券有限责任公司”的资产、负债、股东权益全部由“华西证券股份有限公司”承继，以截至 2013 年 12 月底经审计的母公司净资产折股，注册资本由 14.13 亿元变更为 21.00 亿元。

2018 年 2 月，公司在深圳证券交易所主板实现上市，股票简称“华西证券”，股票代码“002926.SZ”，发行募集资金净额为 48.62 亿元。截至 2019 年 9 月末，公司注册资本 26.25 亿元，股权结构如下表所示。泸州市国有资产监督管理委员会持有泸州老窖集团有限责任公司 100% 股权，并直接和间接共持有泸州老窖股份有限公司 51.09% 股权，为公司实际控制人（股权结构图见附件 2）。

表1 截至2019年9月末公司前五大股东及持股情况（单位：%）

股东	持股比例
泸州老窖集团有限责任公司	18.13
华能资本服务有限公司	11.34
泸州老窖股份有限公司	10.39
四川剑南春（集团）有限责任公司	6.79
都江堰蜀电投资有限责任公司	3.76
合计	50.41

资料来源：公司2019年三季度报，联合评级整理

公司经营范围包括：证券经纪；证券投资咨询；与证券交易、证券投资活动有关的财务顾问；证券承销与保荐；证券投资；证券资产管理；证券投资基金代销；融资融券；代销金融产品；为期货公司提供中间介绍业务；中国证监会批准的其他业务。

截至 2018 年末，公司在全国设有 96 家营业部，分布于 16 个省、4 个直辖市、1 个自治区，其中四川省内 56 家，省外 40 家；3 家全资子公司：华西期货有限责任公司（以下简称“华西期货”）、华西金智投资有限责任公司（以下简称“华西金智”）、华西银峰投资有限责任公司（以下简称“华西银峰”）。公司员工总数 3,164 人。

截至 2018 年末，公司资产总额 467.81 亿元，其中客户资金存款 98.52 亿元、客户备付金 23.60 亿元；负债合计 283.81 亿元，其中代理买卖证券款 121.99 亿元；所有者权益合计 184.00 亿元，归属于母公司的所有者权益 183.56 亿元，母公司口径净资本 158.81 亿元；2018 年，公司实现营业收入 25.45 亿元，净利润 8.45 亿元，归属于母公司所有者的净利润 8.45 亿元；经营活动现金流净额-30.13 亿元，期末现金及现金等价物净增加额-6.79 亿元。

截至 2019 年 9 月末，公司资产总额 639.96 亿元，其中客户资金存款 115.21 亿元、客户备付金 22.01 亿元；负债合计 445.83 亿元，其中代理买卖证券款 161.24 亿元；所有者权益合计 194.13 亿元，归属于母公司的所有者权益 193.66 亿元，母公司口径净资本 168.31 亿元。2019 年 1—9 月，公司实现营业收入 27.99 亿元，净利润 11.22 亿元，归属于母公司的净利润 11.19 亿元；经营活动现金流净额 13.96 亿元，期末现金及现金等价物净增加额 34.40 亿元。

公司注册地址：四川省成都市高新区天府二街 198 号；法定代表人：杨炯洋。

二、本期债券概况

1. 本期债券概况

本期债券名称为“华西证券股份有限公司 2020 年面向合格投资者公开发行公司债券（第一期）（疫情防控债）”，本期债券发行规模为不超过 10 亿元（含 10 亿元），本期债券为 5 年期固定利率债券，附第三年末发行人调整票面利率选择权和投资者回售选择权。本期债券采取公开发行人方式，本期债券票面金额 100 元，按面值平价发行。本期公司债券票面利率通过簿记建档方式确定，本期债券票面利率在债券存续期的前 3 年保持不变；如发行人行使调整票面利率选择权，未被回售部分债券在存续期限后 2 年票面年利率为债券存续期限前 3 年票面年利率加调整基点，在债券存续期限后 2 年固定不变。本期债券采用单利按年计息，不计复利。每年付息一次、到期一次还本，最后一期利息随本金的兑付一起支付。

本期债券无担保。

2. 本期债券募集资金用途

本期债券募集资金在扣除发行费用后，拟全部用于补充公司营运资金，其中不低于 10% 用于支持疫情防护防控相关业务，包括但不限于补充为疫区或因疫情受损的客户提供股权质押业务的资金；为疫区或因疫情受损的客户提供两融业务的资金；利用股权质押或者两融等业务为参与疫情防控的企业，如医药研发、医疗器械制造、物资运输仓储、疫区建设施工等提供相应的资金支持；补充投资疫区或因疫情受损或参与疫情防控的企业发行的疫情防控类金融产品等业务的资金；补充发行人自身受疫情影响的业务板块的营运资金；补充或置换前期为疫情防控捐赠资金、捐赠物资采购等支出的营运资金。具体用于补充支持疫情防护防控相关业务的资金规模，将根据疫情发展情况进行适当调整。发行人将根据本期债券募集资金的实际到位情况及资金使用需要，进一步安排具体的补充营运资金明细，可能对拟定的金额进行适当调整。

三、行业分析

公司业务主要包括经纪及财富管理业务、投资业务、投资银行业务、资产管理业务和信用业务等，核心业务属证券行业。

1. 证券行业概况

证券市场是金融市场的重要组成部分，在金融体系中占据重要地位。我国证券市场经过逾 20 年的发展逐渐走向成熟和壮大，伴随证券市场的发展，我国证券行业也经历了从无到有、不断规范完善、日趋发展的过程。

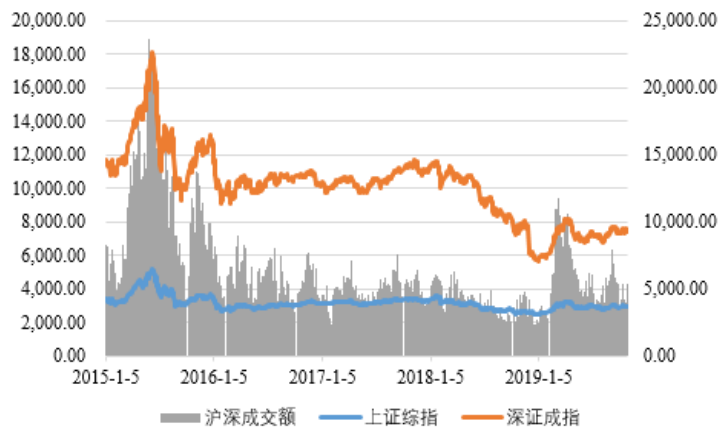
（1）证券市场发展概况

股票市场规模和交易活跃度下降，债券市场保持规模增长但违约事件不断发生

近年来，股票市场震荡下行，2016 年股票市场价量齐跌；2017 年出现结构性行情，权重股大幅上涨，沪深交易额小幅下降，降幅收窄；2018 年，经济下行压力叠加不利外部环境，沪深指数跌幅较大，投资交易量进一步萎缩。根据交易所公布的数据，截至 2018 年底，上交所和深交所上市的公司合计 3,584 家；股票市场总市值为 43.49 万亿元，较 2017 年底下降 31.16%；平均市盈率为 16.22 倍，较 2017 年减少 3.29 个倍数。2018 年全部 A 股成交额为 90.11 万亿元，日均成交额为 0.36 万亿元，同比减少均为 19.37%。截至 2018 年底，市场融资融券余额为 0.76 万亿元，较

2017 年底下降 26.21%。其中融资余额占比为 99.11%，融券余额占比为 0.89%。股票一级市场发行方面，2018 年，上交所和深交所共实际募集资金 1.21 万亿元，同比减少 21.43%，共完成 IPO 为 105 家、增发 267 家、配股 15 家、优先股 7 家。截至 2019 年 9 月末，沪深两市股票市场总市值为 54.58 万亿元，较年初增长 25.50%；市场融资融券余额为 0.95 万亿元，较年初增长 25.57%。2019 年前三季度，全部 A 股成交额 99.52 万亿元；上交所和深交所共完成 IPO 129 家、增发 176 家、配股 9 家、优先股 4 家，共募集资金 1.08 万亿元。

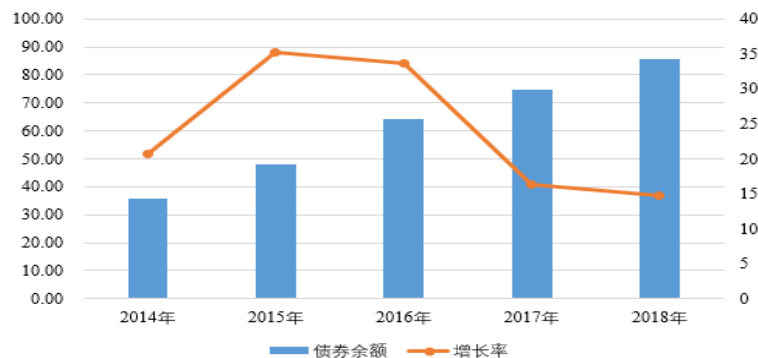
图 1 股票市场指数和成交额情况（单位：点、亿元）



资料来源：WIND，联合评级整理

债券市场方面，近年来，在宽松货币政策和金融严监管双向影响下，债券市场规模不断增加，整体利率水平波动下降，信用债市场有所分化，高等级债券受到追捧。2016 年，受益于降准降息的政策，债市呈现牛市行情；2017 年，在严监管和“降杠杆”政策下，债券市场有所调整；2018 年下半年以来，定向降准配合积极财政政策使债市出现分化，地方债和高等级债券认购资金充裕，同时资金链断裂导致的违约事件不断发生。根据 WIND 统计数据，截至 2018 年底，债券余额为 85.75 万亿元，较 2017 年底增加 14.69%。债券发行方面，2018 年境内共发行各类债券 3.92 万只，发行额达 43.85 万亿元，同比增长 7.22%。2018 年境内债券交易总金额为 1,240.98 万亿元。其中，现券交易成交金额为 149.94 万亿元，回购交易成交金额为 951.78 万亿元，同业拆借 139.27 万亿元。2019 年前三季度，境内共发行各类债券 3.14 万只，发行额达 33.81 万亿元；截至 2019 年 9 月末，债券余额为 94.10 万亿元，较年初增长 9.73%。

图 2 债券市场余额和增长率（单位：万亿元、%）



资料来源：WIND，联合评级整理

衍生品市场方面，根据中国期货业协会统计数据，2018年全国期货市场累计成交额为210.82万亿元，同比增长12.20%。其中，中国金融期货交易所的交易金额为26.12万亿元，同比增长6.22%，占全国市场份额12.39%。

多层次资本市场已初步建立并不断完善

中小板和创业板分别于2004年和2009年设立。新三板自2012年开始启动扩容并于2013年扩大至全国，截至2018年底，挂牌企业数量达10,691家，较2017年底减少8.07%。区域性股权交易市场建设持续推进中。《中共中央关于制定国民经济和社会发展第十三个五年规划的建议》（以下简称《建议》）也对构建多层次资本市场提出了新的要求。《建议》指出“积极培育公开透明、健康发展的资本市场，推进股票和债券发行交易制度改革，提高直接融资比重，降低杠杆率”，同时明确提出“深化创业板、新三板改革”“支持战略性新兴产业发展”等要求。国家主席习近平于2018年11月在首届中国国际进口博览会开幕式上宣布设立科创板并试点注册制；2019年1月，证监会发布《关于在上海证券交易所设立科创板并试点注册制的实施意见》，3月，证监会发布《科创板首次公开发行股票注册管理办法（试行）》和《科创板上市公司持续监管办法（试行）》。2019年6月，证监会和上海市人民政府联合举办了上海证券交易所科创板开板仪式，科创板正式开板；7月22日，科创板首批公司上市交易，中国资本市场迎来了一个全新板块。

金融创新产品和服务不断推出

在证券市场持续发展和监管政策推动下，金融创新产品和服务不断推出。在债券市场方面，推出了如非公开发行公司债、中小企业可交换债、绿色债券、永续期债和熊猫债等品种，丰富了债券种类，提升了审批效率；在股票市场方面，优先股、融资融券、约定购回式证券交易、股权激励行权融资、股票质押式回购、RQFII等相继推出，进一步丰富了投资工具；在衍生品市场方面，近年来推出了股指期货、国债期货、上证50ETF期权和原油期货等投资品种，为投资者提供了更加多元化的风险对冲工具。

（2）证券公司发展概况

近年来，随着资本市场建设力度的加大以及证券市场规模的逐步扩大，证券公司的数量呈稳步增长态势。2014-2018年，证券公司净资产规模逐年扩大，总资产规模波动增长，增长幅度于2015年后趋于平稳；盈利能力呈现倒U型走势，2014-2015年盈利水平快速提升，2016年受股灾冲击的影响证券行业盈利水平腰斩，2018年盈利水平进一步大幅下降。一方面，证券市场资本中介业务规模的扩张和监管政策的推动使证券公司资本规模不断得到补充，这也在一定程度上提升了证券公司的抗风险能力；另一方面，创新类业务的发展进一步丰富了证券公司的收入来源。随着证券公司对创新类业务的重视和推进，逐步形成了传统业务和创新业务相互促进的格局。但从目前收入结构来看，仍以传统的经纪业务、投资银行业务以及自营业务为主，营业收入水平较易受到市场行情的影响，未来转型压力较大。

表2 证券行业概况

项目	2014年	2015年	2016年	2017年	2018年
证券公司家数（家）	120	125	129	131	131
盈利家数（家）	119	124	124	120	106
盈利家数占比（%）	99.17	99.20	96.12	91.60	80.92
营业收入（亿元）	2,602.84	5,751.55	3,279.94	3,113.28	2,662.87
净利润（亿元）	965.54	2,447.63	1,234.45	1,129.95	666.20
总资产（万亿元）	4.09	6.42	5.79	6.14	6.26
净资产（万亿元）	0.92	1.45	1.64	1.85	1.89

净资产（万亿元）	0.68	1.25	1.47	1.58	1.57
----------	------	------	------	------	------

数据来源：中国证券业协会

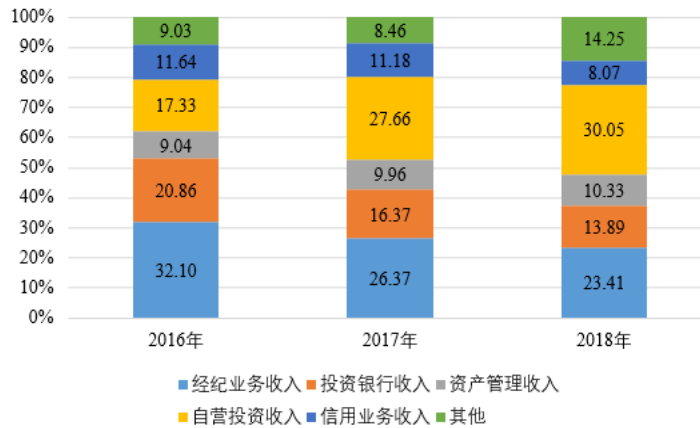
2018年，受国内外经济环境变化的影响，证券市场悲观情绪弥漫，沪深指数跌幅较大，投资交易量进一步萎缩；同时，2018年，证券行业延续严监管趋势。截至2018年底，证监会及其派出机构已对40家券商开出58份行政监管措施或行政处罚书，较2017年全年4张的证监会罚单大幅增加。58张罚单中，29张罚单涉及合规风控问题，内控不健全问题密集暴露；另有9张罚单涉及债券承销业务，8张涉及并购重组类处罚且罚没款金额较大，投行业务为重点监管范畴。从业务表现看，2018年证券公司收入水平延续下降趋势，业绩降幅增大，盈利能力下滑明显；业务结构同质化较为严重，经纪、自营、投行仍是收入的主要构成，自营业务超过经纪业务成为第一大业务收入来源。截至2018年底，131家证券公司总资产为6.26万亿元，较2017年底增加1.95%；净资产为1.89万亿元，较2017年底增加2.16%，净资本为1.57万亿元，较2017年底变动不大，资本实力保持稳定。2018年，131家证券公司中，106家公司实现盈利，全年实现营业收入2,662.87亿元，全年实现净利润666.20亿元，分别同比减少14.47%和41.04%，降幅较2017年分别扩大9.39和32.57个百分点，经营业绩大幅下滑。

2019年前三季度，国内经济稳中向好，市场预期有所回暖，股票市场先扬后抑，总体呈上涨趋势，债券市场进入平稳期；其中上证综指涨幅16.49%，深成综指涨幅26.93%，创业板涨幅32.45%。截至2019年9月底，131家证券公司总资产为7.02万亿元，较2018年底增加12.14%；净资产为1.99万亿元，较2018年底增加5.29%，净资本为1.62万亿元，较2018年增加3.18%。2019年前三季度，131家证券公司中，119家公司实现盈利，实现营业收入2,611.95亿元，实现净利润931.05亿元，分别同比增长37.96%和87.50%，经营业绩大幅改善。

2. 业务分析

我国的证券公司逐步形成了主要由经纪业务、投资银行业务、资产管理业务及自营业务组成的业务结构。经纪业务、自营业务和投行业务是我国证券公司主要的业务收入构成，近年来受证券市场交投活跃度低迷影响，经纪业务收入占比不断下降，但收入占比仍保持在20%以上。证券公司各业务板块收入受市场行情影响较大。2016年，股票市场整体行情较为低迷，经纪业务和自营业务收入下滑较大，但受益于债券市场的繁荣，来自投行业务的承销与保荐业务收入增长较快，占比有所提升；2017年，经纪业务和投行业务收入占比有一定下降，自营业务和资管业务收入占比有所提升，自营业务取代经纪业务成为第一大收入来源，资产管理业务保持了较快发展速度，但整体收入规模仍相对较小；2018年，受证券市场震荡下行、交投活跃度不高以及股权融资低迷等因素影响，证券公司各板块收入均有所下滑，前三大收入来源仍为自营、经纪和投行业务，自营业务收入占比进一步增加至30%以上，投行和经纪业务收入占比下降。

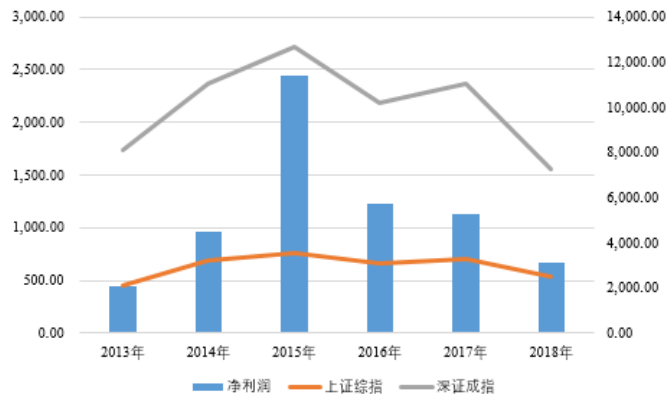
图3 我国证券行业业务收入结构图（单位：%）



资料来源：中国证券业协会网站

证券公司的收益水平与证券市场交易量及市场指数正相关，2016年我国证券行业净利润随着市场指数回落而大幅下降；2017年，市场指数小幅上升，但中小创跌幅较大，证券公司净利润水平仍小幅下降；2018年，股票市场大幅下跌，证券公司盈利水平下滑显著。

图4 证券行业净利润情况图（单位：亿元、%）



资料来源：中国证券业协会网站

（1）经纪业务

经纪业务是证券公司传统业务，易受市场交易量和佣金率的影响。2012年11月，证监会发布《证券公司代销金融产品管理规定》，意味着证券公司代销金融产品的范围从此前的证券投资基金和其他证券公司的资产管理计划扩大至“在境内发行的，并经国家有关部门或者其授权机构批准或者备案的各类金融产品”，经纪业务迎来新的发展机遇。但2015年以来，股票市场交易量持续萎缩，竞争加剧使佣金率下行，经纪业务的收入对证券公司的收益贡献度持续下降；同时，证券公司客户资金账户的非现场开户服务的推出将对传统依赖营业部营销经纪业务的模式产生挑战，证券公司的经纪业务即将进入转型期，轻型营业部应运而生。2017年以来，证券公司加大经纪业务向财富管理转型力度，经纪业务也从传统的股票交易业务转为逐步开展多金融产品交叉营销。同时，重塑经纪条线组织架构、增员投顾人员、提升服务专业化水平等措施，未来将为经纪业务带来新的增长动力。

收入规模方面，经纪业务与股票市场景气度呈强相关性，具有较大的波动性。2016年，股票市场行情景气度不高，同时，受市场竞争加剧、互联网金融的兴起等因素影响，经纪业务市场平

均佣金率不断下滑，证券公司实现代理买卖证券业务净收入 1,052.95 亿元，仅为 2015 年收入的 39.13%。2017 年，股票市场保持震荡走势，但股基成交量进一步下降，131 家证券公司实现代理买卖证券业务净收入 820.92 亿元，同比下降 22.04%。2018 年，随着中美贸易战的持续以及部分创新型上市公司违规经营，股票市场投资热情减退，成交量有所下降。受此影响，2018 年 131 家证券公司实现代理买卖证券业务净收入 623.42 亿元，同比减少 24.06%。2019 年前三季度，证券市场有所回暖，全行业实现代理买卖证券业务净收入(含席位租赁)625.33 亿元，同比增长 26.17%。

(2) 投资银行业务

目前证券公司的投资银行业务以证券承销与保荐业务为主。随着近年来证券市场融资产品的日趋多样化，企业融资需求不断增加，债市市场融资规模也快速扩大。

证券公司投行业务收入与资本市场融资规模呈较高相关性，2018 年基本延续了 2017 年低迷的市场走势。全年 IPO 发行规模合计 1,378.15 亿元，发行家数 105 家，分别较 2017 年下降 40.11% 和 76.03%。2017 年 10 月以来，IPO 审核趋严、过会率一直保持在较低水平，2018 年至今发审委累计审核 180 多家拟 IPO 企业事项，其中超过 105 家企业首发获通过，平均过会率在 59% 左右；同期，受再融资新规的影响，增发规模仅为 0.75 万亿元，同比下降 40.78%；证券公司债券承销较 2017 年有所好转，承销规模大幅增加，2018 年，证券公司承销各类债券金额 5.68 万亿元，同比增长 25.48%。2018 年，131 家证券公司全行业实现证券承销与保荐业务和财务顾问业务净收入 369.96 亿元，同比下降 27.40%，占全行业营业收入的 13.89%，较 2017 年基本稳定。2019 年前三季度，全行业实现证券承销与保荐业务和财务顾问业务净收入 249.69 亿元，同比增长 44.52%，投行业务有所回暖。

就市场格局来看，证券公司投资银行业务形成了较明显的阶梯式竞争格局。一些大型证券公司依靠资本实力、技术优势以及股东背景，在大型融资项目上具有明显的竞争优势，几乎垄断了百亿元以上规模的发行承销项目，显示该业务集中度较高。2018 年，股权承销金额排名前五的证券公司市场份额由 2017 年的 46.50% 提升至 57.66%；债券承销金额排名前五的证券公司市场份额由 39.33% 提升至 44.07%。可见，无论股市还是债市，大证券公司市场地位均进一步巩固。

但值得注意的是，在投资银行业务快速发展过程中，由于市场竞争加剧以及证券市场供求矛盾的存在，证券包销风险值得关注，包销风险将会导致证券公司资产组合的市场风险上升，也会影响证券公司资金的流动性。股票承销业务受监管审批政策的影响较大，IPO 政策的变化对承销与保荐业务具有较大影响；同时，2018 年以来监管罚单集中于投行业务，未来仍面临严监管的合规风险。

(3) 自营业务

自营业务主要包括权益类投资和固定收益类投资，2012 年券商创新大会带来证券公司投资范围和方式的放开以及另类投资子公司设立的政策，意味着券商自营业务从传统单边投资向多领域投资、多交易工具的方向转变。2012 年来，自营业务在各家券商业务中发展较快，但 2016 年以后，随着证券市场波动加剧，自营业务收入不确定性增加。2014 及 2015 年股票市场大幅上涨，各证券公司加大了股票、基金和其它证券产品的投资比重。2016 年以来，随着股票市场趋冷，权益类资产占比有所下降，目前以固定收益投资类资产为主。2016 年，证券公司实现证券投资收益(含公允价值变动) 568.47 亿元，同比减少 59.78%。2017 年股票市场行情出现分化，优质蓝筹上涨趋势明显，“中小创”则呈现下跌行情，131 家证券公司实现证券投资收益(含公允价值变动) 860.98 亿元，同比增长 51.46%，成为证券公司第一大收入来源。2018 年，股票市场跌幅较大，其中权重股持续下跌，创业板指数由涨转跌，而在定向降准等利好政策下，中债新综合净价指数全年上涨 4.00%，债券投资收益减缓了自营业务降幅，但债券市场出现集中违约。2018 年债

券市场新增 43 家违约主体，较 2017 年 9 家大幅增加，违约金额达 1,154.50 亿元，系 2017 年违约金额的 3.42 倍，违约主体以民企和上市公司居多。2018 年，131 家证券公司实现证券投资收益（含公允价值变动）800.27 亿元，同比减少 7.05%。自营业务与证券市场关联度高，面临较高市场风险，收入存在一定不确定性；且债券市场违约频发，需关注相关投资风险。2019 年前三季度，全行业实现证券投资收益（含公允价值变动）878.71 亿元，同比大幅增长 66.97%，主要系股票市场回暖所致。

（4）资产管理业务

近年来，证券公司资产管理规模较快增长，但相比较于银行理财产品、信托产品的规模，证券公司资产管理规模仍较小，但却是各券商未来业务发展的一大重点。目前，证券公司资产管理业务初步形成了包括集合资产管理、定向资产管理及专项资产管理等在内的产品体系。近年来，证监会鼓励证券公司加强业务创新，发展资产管理业务，推动资产管理业务模式从目前单一产品管理向全面的客户资产配置转型。2018 年 4 月，中国人民银行等多部委联合发布《关于规范金融机构资产管理业务的指导意见》，控制资管产品杠杆水平，并限制通道类业务，促使证券公司提升主动管理能力。2018 年 11 月，证监会发布的《证券公司大集合资产管理业务适用〈关于规范金融机构资产管理业务的指导意见〉操作指引》要求证券公司存量大集合资产管理业务对标公募基金进行管理，符合特定情况的业务需转为私募产品。近年来，证券公司资产管理业务发展趋势为由通道转主动型管理，定向资管产品仍是主要部分，但其占比有所下降；受资管新规及资管“去通道”等政策影响，证券公司资管业务规模呈下降趋势。截至 2018 年末，证券公司资产管理业务规模为 14.11 万亿元，较 2017 年末下降 18.25%；2018 年，证券公司实现资产管理业务净收入 275.00 亿元，同比下降 11.35%。截至 2019 年 9 月末，证券公司资产管理业务规模为 12.71 万亿元，较 2018 年末下降 9.92%；2019 年前三季度，证券公司实现资产管理业务净收入 190.64 亿元，同比下降 6.09%。

（5）其他业务

2012 年以来，证券公司其他业务尤其是资本中介类业务发展迅速。目前，证券公司开展的其他业务主要包含柜台交易业务、基金代销业务、公募基金业务、融资融券业务、约定购回式证券交易、债券质押式报价回购业务、股票质押式回购业务等。

近年来证券公司信用业务发展速度较快，融资融券业务发展迅速，为券商业绩形成一定贡献。融资融券业务自 2010 年 3 月 31 日开展以来，在业务规模上呈数量级的攀升，2015 年以来出现下降并逐步趋稳。根据沪深交易所公布的数据显示，截至 2018 年底，两融余额 0.76 万亿元，较 2017 年底减少 26.21%，截至 2019 年 9 月末，融资融券余额 0.95 万亿元，较 2018 年末增长 25.57%，系股票市场回暖所致；股票质押市值方面，根据中国证券登记结算公司披露的质押股份数量与各自股价乘积后合计计算，截至 2018 年底，市场质押市值约 4.23 万亿元，较 2018 年初最高点 6.49 万亿元大幅下降；截至 2018 年底，市场质押股数占总股本比约 9.83%，较 2018 年初约 9.60% 水平略有提升，截至 2019 年 9 月末，市场质押股数 6,012.22 亿股，市场质押股数占总股本 9.02%，较 2018 年末占比有所下降。2018 年 1 月，中国证券业协会发布《证券公司参与股票质押式回购交易风险管理指引》，要求分类评价结果为 A 类的证券公司，自有资金参与股票质押回购交易余额不得超过公司净资本的 150%；分类评价结果为 B 类的证券公司，自有资金融资余额不得超过公司净资本的 100%；分类评价结果为 C 类及以下的证券公司，自有资金融资余额不得超过公司净资本的 50%，同时要求证券公司对坏账计提减值准备。同期，沪深交易所和中证登发布《股票质押式回购交易及登记结算业务办法（2018 年修订）》，对融入方资格、初始交易金额、质押集中度以及资金用途都做出了限制，同时增加了融入方担保物范围。上述规定将引导股票质押业务

聚焦实体经济，降低融资风险，也对证券公司风险控制能力提出了更高的要求；但在一定程度上影响了证券公司参与股票质押式回购交易规模，尤其是对中小证券公司影响较大。

券商股票质押和两融业务受市场风险和信用风险影响较大，一旦发生股价下跌、维保比例下滑，证券公司将面临资金损失的风险。2018年，国内股市出现较大跌幅，证券公司股票质押业务面临较大市场风险和信用风险，对证券公司资产和盈利造成不利影响；同时，需考虑到股票质押规模仍然较大，未来联合评级仍然要谨慎关注政策推进情况、市场行情变化以及个股“黑天鹅”事件。

3. 市场竞争

近年来，随着监管理念及市场环境的变化，证券行业竞争越来越激烈，并由分散化、低水平竞争向集中化、差异化、专业化竞争演变。随着以净资本为核心的监管体系的建立以及资本中介业务的开展，净资本规模成为制约证券公司竞争力的重要因素。目前，已有多家证券公司通过兼并收购、增资扩股、发行上市等方式迅速扩大资本规模、提升竞争实力。例如华泰证券收购联合证券、宏源证券与申万证券合并、方正证券收购民族证券、中信证券收购万通证券、中信证券收购广州证券。2018年以来，国内有天风证券、长城证券、南京证券、华西证券、华林证券、湘财证券等6家证券公司实现上市，同时中泰证券、华龙证券、德邦证券等多家中小型券商正处于辅导期或已提交了上市申请。另外，受新三板流动性等原因的影响，国都证券、华龙证券、开源证券、联讯证券等多家新三板挂牌证券公司依然有奔向A股的雄心。区域竞争方面，部分证券公司在特定地域、特定业务类型等方面形成了比较竞争优势，比如西南证券在重庆等西南区域具备较强竞争优势等。

CEPA协议(内地与香港和澳门关于建立更紧密经贸关系的安排)下合资券商设立进程加速。2018年4月，中国证监会发布《外商投资证券公司管理办法》，允许外资控股合资证券公司，将外资持有证券公司的股权比例限制放宽至51%，同时外商投资证券公司经营业务范围有所扩大。短期来看，国内券商拥有网点布局和客户资源等绝对领先优势，证券行业对外开放对本土证券公司冲击有限；长期来看，随着证券行业进一步开放，外资证券公司在产品创设和财富管理等创新类业务方面的优势将使国内券商面临挑战，放宽券商外资准入将成为国内金融机构转变经营理念、规范业务发展的一个重要契机，有利于证券行业整体优化。

同时，随着行业的发展和证券公司的兼并重组，证券公司行业市场集中度大幅提高。按2018年末证券公司所有者权益排序，前十大证券公司实现营业收入合计1,688.34亿元，净利润486.53亿元，占全行业营业收入和净利润的比重分别为63.40%和73.03%。截至2018年底，前十大证券公司资产总额为3.74万亿元，占全行业总资产的59.75%。前十大证券公司上述财务指标占比均超过55%，行业集中度较高。

表3 截至2018年末主要证券公司财务数据(单位:亿元)

序号	证券公司	所有者权益	资产总额	营业收入	净利润
1	中信证券	1,568.31	6,531.33	372.21	98.76
2	国泰君安	1,336.73	4,367.29	227.19	70.70
3	海通证券	1,301.86	5,746.24	237.65	57.71
4	华泰证券	1,047.50	3,686.66	161.08	51.61
5	广发证券	886.29	3,891.06	152.70	46.32
6	招商证券	807.92	3,049.31	113.22	44.46
7	申万宏源	684.25	3,229.19	121.70	40.53

8	银河证券	663.38	2,513.63	99.25	29.32
9	国信证券	525.27	2,118.14	100.31	34.31
10	东方证券	522.72	2,268.70	103.03	12.81
合计		9,344.23	37,401.55	1,688.34	486.53

数据来源：WIND

证券公司业务收入来源集中和盈利模式单一雷同，导致证券公司间竞争激烈的同时伴有不正当竞争现象。如 IB 业务市场资源有限，个别券商在投资者合规方面违规并因此被证监会立案调查。同时，为大力开展业务，多数券商在创新业务的风险控制上都滞后于产品设计。随着监管的日益加强，行业发展分化也日益明显，违规者将受到监管层的严肃处理，规范且竞争力强的公司则会取得相应发展。未来随着我国证券业的逐步成熟，业务专业化程度的提高，具有丰富经验、业务规范 and 专业化水平较高的大中型证券公司可能获得更大的竞争优势，行业集中度将进一步上升。

4. 风险因素

证券业务与市场呈强周期关系，具体风险主要体现如下：

(1) 市场风险

市场风险是证券公司面临的最主要的风险，主要包括价格风险、利率风险和汇率风险。由于我国证券公司持有外汇资产较少，因此汇率风险不大，市场风险主要集中在股票价格风险和利率风险方面。证券公司通常采用多元化的资产配置和投资组合策略，设定投资限额和风险集中度指标，对投资、承销、资产管理等活动进行监控，通过降低风险敞口或采取风险对冲等手段来控制市场风险。部分证券公司使用 VaR、DV01 等风险计量方法对市场价格和利率波动下可能形成的损失进行衡量，并采用压力测试方法对极端情况下的可能损失进行评估。2015 年以来，股票市场走势波动较大，市场风险加剧，对自营业务和信用业务影响较大，但也对证券公司应对市场风险的策略和技术提出了更高要求。

(2) 信用风险

证券公司面临的信用风险主要来自交易、债券投资业务以及融资类业务中的客户违约风险。现阶段，证券公司代理客户进行的证券交易均以全额保证金结算，因此该类风险实际上很小。融资类业务的信用风险主要涉及客户提供虚假资料、未及时足额偿还负债、持仓规模及结构违反合同约定、交易行为违反监管规定、提供的担保物资产涉及法律纠纷等，其信用风险控制主要通过对客户进行风险教育、征信、授信、逐日盯市、客户风险提示、强制平仓、司法追索等方式实现。证券公司主要通过对债券发行人和交易对手实行授信管理、对债券产品进行评级和设立投资限额等措施来管理债券投资的信用风险。目前，宏观经济下行，实体经济经营困难，企业信用风险逐渐暴露，在一定程度上增加了债券投资类业务风险。同时，2017 年以来，债券市场违约事件频发；2018 年，股票质押业务风险不断集聚，证券公司固定收益投资类业务和股票质押业务面临信用风险加大。

(3) 流动性风险

在证券公司经营过程中，如受市场变化、信用等级下调、资产负债期限结构不匹配等因素的影响可能产生流动性风险。另外，证券公司投资银行业务导致的大额包销也可能导致其流动性出现困难。证券公司采取的风险控制措施主要包括关注公司总体财务状况、自有资金余额、长期资金占用和日常流动性状况；控制自营业务投资规模，并在投资品种、期限分布等方面遵循分散性原则；关注资产负债在规模和到期日等方面的匹配情况，并持有有一定数量的现金及现金等价物等高流动性资产；通过同业拆借、回购和短期融资债券等手段，解决公司短期的资金需求。近年来，

随着创新业务的发展和深化，证券公司经营和资产负债结构日趋复杂化，流动性风险体现三种新趋势：一是资产流动性下降和负债杠杆率提高；二是表外业务膨胀发展隐含着表外负债的增长，未来以结构性投融资、资产证券化、部分资管产品为载体的表外业务在创新活动中也将迅速增长；三是资本性承诺的潜在冲击，新股发行市场化定价使得投行业务的包销风险不断加大，单个项目包销金额明显上升，低等级债券市场的扩大也将对证券公司以包销模式发展债券销售业务提供操作空间。

（4）操作风险

操作风险与证券公司的制度建设、员工素质以及技术投入等管理因素密切相关。证券公司主要通过完善公司治理和内控机制、规范业务流程来控制人为失误；健全操作风险识别和评估体系、完善操作风险计量方法；构建信息隔离墙制度体系，规范从业人员执业行为，防止内幕交易和利益冲突；加强业务检查稽核力度，保证各项制度、流程和风险管理措施的有效执行；加大对员工的培训，提高员工合规意识和风险管理能力。近年来，证券公司在制度和内控上不断加强和完善业务合规性，控制人为失误。2017年以来，我国实施金融“严监管”；2018年证券公司罚单激增，内部控制体系和投资银行业务成为重点监管范畴。在强监管以及空前加大的执法力度下，如今的证券市场对证券公司的风险控制能力，尤其是操作风险控制能力提出了越来越高的要求。

（5）法律政策风险

法律风险是指证券公司的经营行为违反了相关法律法规而造成损失的风险。政策风险主要指国家宏观政策或行业监管政策的变动对证券公司业务范围、经营方式、市场竞争等带来的影响而产生损失的风险。我国证券公司面临的法律及政策风险主要反映在两方面：一方面我国证券市场受法律及政策影响较大，政策的改变对股票市场和债券市场行情影响较大，从而可能对证券公司的业务经营产生不利影响；另一方面监管部门对证券公司监管政策的改变直接影响证券公司的经营行为，从而可能使其面临一定的经营风险。

从我国实际情况看，证券公司在风险管理方面普遍面临着一些问题和挑战：第一，我国证券公司开展风险管理的时间还不长，由于产品和业务种类并不完善，风险复杂程度与国际同行业相比仍然较低，全面风险管理的理念未在行业内得到普遍重视；第二，随着全面风险管理理念的提出，证券公司面临着将已有的证券交易、结算、财务管理等不同信息系统进行整合的重要任务，基础数据和信息系统框架的整合成为制约证券公司风险管理水平提升的瓶颈；第三，受国内金融市场成熟度的限制，证券公司普遍缺乏风险对冲的工具，市场创设对冲产品的机制不足，市场风险管理工具的应用仍然有限；第四，证券公司对于操作风险基本处于定性管理阶段，缺乏量化管理的工具和手段；第五，由于金融创新业务具有超前性和较大不确定性，证券公司在创新活动中可能面临因管理水平、技术水平、风险控制能力、配套设施和相关制度等方面不能与创新业务相适应而导致的经营风险。

5. 未来动向

（1）风险管理水平有所提高，监管力度加强，证券行业严监管态势将延续

目前，证券公司已建立了以净资本为核心的风险控制指标体系，以及定期或不定期的压力测试和敏感性分析机制，为公司决策提供依据。2014年，随着全面风险管理推行，证券公司风险管理能力有了明显的进步。

2017年7月，证监会发布修订后的《证券公司分类监管规定》，对相关评价指标结合行业实际和监管需要进行了优化，引导证券公司从净资本补充、合规、风控等方面加强管理和监控，在风险可控的基础上，鼓励券商回归主业，促进证券公司业务质量的改观和提升，带动证券公司综

合实力的增强。2019年7月，证监会发布了2019年证券公司分类结果，在参选的98家券商中，51家分类评级结果与上年持平，28家券商被下调评级，19家证券公司上调评级。从各评级券商分布来看，38家券商被评为A类，数量比上年少2家；38家A类券商中，共有10家券商评为A类AA级，较上年少了2家；B类券商共有50家，相较上年多1家；其中BBB级券商有28家，比上年少1家，BB级券商有12家，比上年少3家，B级券商有10家，比上年多5家；8家券商被评为C类；2家被评为D级。整体来看，A类券商数量较2018年有所下降，下调级别券商数量有所增多且包括4家AA级券商，部分券商因为违规处罚事件导致扣分项较多，评级结果出现较大下滑。这也体现出监管层充分重视证券行业的合规及风控能力，保持了较强的监管力度。

2018年1月，沪深交易所和中证登发布《股票质押式回购交易及登记结算业务办法（2018年修订）》，中国证券业协会发布《证券公司参与股票质押式回购交易风险管理指引》，从股票质押业务的交易和结算环节进一步规范，使股票质押市场回归理性；通过严控风控指标和强化业务流程管理，引导证券公司加强信用风险和流动性风险管理能力，有效控制系统性风险。

2018年3月，证监会正式发布《证券公司投资银行类业务内部控制指引》，督促证券公司强化主体意识、完善自我约束机制，提升投行类业务内部控制水平，防范和化解投行类业务风险。

2018年4月，中国人民银行等多部委联合发布《关于规范金融机构资产管理业务的指导意见》（以下简称《指导意见》），基本延续了征求意见稿中打破刚兑、消除多层嵌套等规定，最大程度上消除监管套利空间，避免资金脱实向虚；同时，对投资非标限制有一定放开，《指导意见》规定公募资管产品在期限匹配前提下，可适当投资非标产品，为非标业务发展留下一定政策空间。

2018年11月，证监会发布的《证券公司大集合资产管理业务适用〈关于规范金融机构资产管理业务的指导意见〉操作指引》要求证券公司存量大集合资产管理业务对标公募基金进行管理，符合特定情况的业务需转为私募产品。

2019年7月，证监会发布《证券公司股权管理规定》及《关于实施〈证券公司股权管理规定〉有关问题的规定》，并重启内资证券公司设立审批。该规定制定了设立证券公司的股东背景方面门槛，从股东总资产和净资产规模、长期战略协调一致性等方面进行规范并对证券公司股东提出要求，要将有实力的、优质的股东引入券商，也对于证券公司行业整体发展起到正向作用。

证监会调整风控指标、修订分类监管规定、严处罚、对股权的规定等举措体现出监管层对证券公司风险管理能力提出了更高要求，对证券公司保持了较强的监管力度，同时也有利于促进证券行业健康稳定发展。

（2）资本市场改革和行业监管持续推进，证券公司业务转型加速，行业集中度提升，证券行业“强者恒强”的局面凸显，需对中小券商保持关注

2018年以来，证券公司经营业绩受市场和政策影响呈现较大下滑态势，但行业整体信用水平保持平稳。资管新规的落地、佣金率的探底、业务同质化竞争的加剧以及传统业务牌照红利的渐失将倒逼证券公司业务转型，未来机构业务、财富管理、主动管理业务将是证券公司转型的重点。随着核心竞争力转向资本实力、风险定价能力和金融科技运用，证券行业集中度将加速提升。而《证券公司分类监管规定》也进一步突出监管导向，加分指标方面有利于大型综合券商通过自身雄厚的资本实力、良好的投研能力以及跨境业务能力等获得加分优势。由此，证券公司行业格局会进一步分化，证券行业“强者恒强”的局面将进一步凸显，中小证券公司面临的竞争将更加激烈。

从企业个体层面来看，业务结构较为单一的中小券商业绩稳定性较差，抵御市场和政策风险的能力较弱，在市场环境恶化的条件下，经营业绩下滑更为明显；加之其本身资本实力、股东支

持及背景和应对市场周期性的内部控制能力偏弱，如经营环境持续恶化，此类证券公司盈利和资产质量将继续恶化，将对其信用水平造成较大影响。

总体看，未来一段时间，随着资本市场改革和行业监管的持续推进，证券公司将加速转型，行业集中度有所提升，大中型证券公司资本实力保持平稳，行业整体信用水平稳定，但投资者需对中小券商保持关注。

四、规模与竞争力

公司作为全国性综合类上市证券公司，具有很强的经营实力

公司是全国性综合类上市证券公司之一，业务资质齐全，可为投资者提供综合性的证券金融服务，同时公司还经营期货、直投等业务，形成多元化运营模式。2018年2月公司于深圳交易所首发上市，2019年9月末母公司口径净资产168.31亿元；2018年，公司专项合并口径净资产行业排名第28位，资本实力行业排名靠前。公司经纪业务和融资融券业务具有优势，盈利能力较好，2018年，净资产收益率排名第18位，证券经纪业务收入排名第23位，融资融券业务利息收入排名第21位。成为上市公司后，公司融资渠道将进一步丰富，有利于未来业务规模的扩张以及整体竞争力的增强。

近三年公司在证监会分类评级中均被评为A类，体现了公司较强内部管理能力。

公司股东背景强大，区域竞争优势明显

公司实际控制人为泸州市国有资产监督管理委员会，且持股比例较大的股东四川剑南春（集团）有限责任公司和都江堰蜀电投资有限责任公司等均为四川省内知名企业，为公司立足于四川省内的发展提供了条件。公司业务网点遍布四川、北京、上海、天津、重庆、广州、深圳、大连和杭州等地，截至2018年末，公司共设有96家证券营业部和10家分公司，其中四川省内56家。公司始终坚持落实“以四川为根据地”的战略，积极打造各项业务在四川区域的优势地位，其中公司营业网点在四川省覆盖率超过70%，具有明显的渠道网点优势。公司积极开展区域综合开发工作，完善中小企业融资客户开发与服务链条，推进分公司的设立，省内重点拓展中小企业融资客户和地州市政府融资平台。公司经纪业务具有较强的市场竞争力，尤其在四川省当地市场具有明显的竞争优势，近年来公司经纪业务收入在四川省内均排名第一。

总体看，公司作为全国性综合类上市证券公司，具有很强的经营实力和明显的区域竞争优势。

五、公司治理与内控

1. 公司治理

公司根据《公司法》和《证券法》等法律法规要求，建立了“三会一层”的现代企业制度。公司设置股东大会为最高权力机构，依法行使职权，包括决定公司的经营方针和投资计划、修改公司章程等。

截至2019年9月末，公司董事会由11名董事构成，其中独立董事5名，董事会设董事长1名。董事会下设审计委员会、薪酬与提名委员会以及风险控制委员会，按照相关制度履行职责，为董事会决策提供支持。近年来，公司董事会召开多次会议，审议并通过了财务预算决算、年度经营计划、利润分配方案、增设分支机构等多项议案。

监事会为公司监督机构，公司监事会由3名监事构成，其中职工监事1名，监事会设监事会主席1名。公司监事会对董事会编制的公司定期报告进行审核并提出书面审核意见、检查公司的

财务，监事会还通过列席董事会和经营管理层会议、对分支机构进行现场调研等形式履行监督职能。

公司经营管理层由总经理、副总经理、合规总监、财务负责人、首席风险官及董事会秘书组成。公司经营管理层成员具有丰富的经营管理经验，这有利于公司经营管理的科学决策和稳健发展。

总体看，公司建立了“三会一层”的公司治理架构，为建立有效的决策机制、提高公司治理水平、形成制衡和监督机制提供了保障，有助于公司持续稳健发展。

2. 内部控制及合规管理

公司按照《公司法》、《证券法》等法律法规及公司章程的规定，建立了分工明确、相互制衡的内部控制体系。公司监事会根据公司《章程》的规定，履行监督职责。监事会通过检查公司财务状况，履行财务监督职责。通过监事列席董事会会议，对董事会决议事项提出质询，对公司重大事项的决策进行监督，定期或不定期听取公司财务运行和合规管理情况汇报。

公司稽核审计部按照《稽核审计工作管理制度》的规定，通过现场稽核和非现场稽核方式，对公司各职能部门、业务条线执行国家有关法律法规及公司规章制度的情况进行独立的监督检查，向董事会和监事会报告工作。

公司合规总监对公司及其工作人员的经营管理和执业行为的合规性进行审查、监督和检查。合规法务部负责协助合规总监推行合规管理，具体组织识别、评估、监测和报告合规风险，进行合规审核、合规检查、合规调查、合规培训和合规咨询。各部门、分支机构的合规管理岗位对所在业务条线、所在部门管理的业务或事务范围内的合规风险进行识别、评估、检查、监控和报告。

公司首席风险官负责组织风险管理部推动公司全面风险管理体系建设，识别、监测、评估和报告公司整体风险水平，并为业务决策提供风险管理建议，协助指导和检查各部门、分支机构的风险管理工作。风险管理部对自营投资、资产管理、融资融券、约定购回式证券交易、股票质押式回购等业务进行风险监控，参与投行业务定价及压力测试工作，牵头并配合业务部门识别、评估、监测、报告、控制和处置业务经营中的各类风险；拟定公司风险偏好和容忍度方案、流动性风险管理方案、风险限额管理方案等；通过风险信息管理系统动态对公司关键风险指标进行监控，判断和预测各类风险指标的变化，及时预警超越各类、各级风险限额的情况。

公司通过相关制度明确各部门、岗位的目标、职责和权限，建立相关部门之间、岗位之间的制衡和监督机制。公司对分支机构采取交易集中、清算集中等集中管理模式，对分支机构财务负责人、分支机构信息技术负责人实行垂直管理，以增强对分支机构的管控力度。同时，公司对控股子公司关联交易、对外担保、重大投资、信息披露等活动制定了相应的控制政策和操作流程。

近年来，公司收到的行政处罚措施如下：

2016年4月25日，北京市海淀区国家税务局第一税务所向北京彰化路证券营业部出具《税务行政处罚决定书（简易）》（海一国简罚[2016]2253号），对北京彰化路证券营业部逾期未申报企业所得税的行为，处以100元的罚款。

近年来，收到的证监会采取的警示措施如下：

2018年9月11日，公司由于在开展债券发行业务过程中，未接受托管理协议在临时受托事务报告中披露重要事项及发布临时受托管理报告，及在新三板挂牌项目推荐尽调过程中未能勤勉尽责被四川证监局采取出具警示函行政监管措施。公司从完善制度、加强培训、严肃问责等方面采取了相应措施，进行整改完善。

近三年公司在中国证监会分类监管评级中均被评为A类，公司总体内部管理水平较高。公司

于 2018 年 2 月实现 A 股上市，管理遵循《上市公司治理准则》，将进一步推动公司建立和完善现代企业制度，规范公司运作。

总体看，公司不断完善内部控制体系，规范内部控制制度，加强对各部门、分支机构以及控股子公司的管控，但公司内部仍存在一定控制不到位的问题，相关管控水平仍需提高。

六、经营分析

1. 经营概况

公司所经营的业务板块包括经纪及财富管理业务、投资业务、投资银行业务、资产管理业务和信用业务等，其中经纪及财富管理业务对收入贡献度最高，同时，信用业务和投资银行业务发展态势较好，对收入贡献度逐渐提高。

近年来，证券市场波动较大，公司营业收入持续下降，2016—2018 年分别实现营业收入 27.10 亿元、26.72 亿元和 25.45 亿元，年均复合减少 3.10%；实现净利润分别为 16.48 亿元、10.22 亿元和 8.45 亿元，年均复合减少 28.39%。

从收入结构来看，受证券市场交易量及佣金率下滑的影响，经纪及财富管理业务收入逐年下滑，占比亦呈逐年下降的态势，近三年占比分别为 70.81%、51.42 和 39.72%，仍是公司最主要收入来源。信用业务方面，受益于公司股票质押业务发展状况良好，近三年，公司信用业务收入呈持续增长态势，年均复合增长 39.31%，近三年占比分别为 10.60%、15.55% 和 21.89%，占比持续上升。近三年，公司投资银行业务收入波动下降，年均复合减少 24.50%，占比分别为 10.81%、12.57% 和 6.57%。近三年，资产管理业务发展较为迅速，年均复合增长 63.30%，占比分别为 2.45%、4.21% 和 6.92%，占比持续上升。近三年，公司加大了对投资业务的投入，在行情波动的情况下较好把握了市场机会，公司投资业务收入呈持续增长态势，年均复合增长 32.34%，占比分别为 12.47%、15.54% 和 23.25%，占比逐年上升；近三年，公司其他业务收入分别为 -1.93 亿元、0.19 亿元和 0.42 亿元，公司其他业务对收入的贡献度较低。

表 4 2016—2019 年 6 月公司营业收入结构（单位：亿元、%）

项目	2016 年		2017 年		2018 年		2019 年 1—6 月	
	金额	占比	金额	占比	金额	占比	金额	占比
经纪及财富管理业务收	19.19	70.81	13.74	51.42	10.11	39.72	7.20	35.93
信用业务收入	2.87	10.60	4.15	15.55	5.57	21.89	3.47	17.31
投资银行业务收入	2.93	10.81	3.36	12.57	1.67	6.57	1.81	9.02
资产管理业务收入	0.66	2.45	1.12	4.21	1.76	6.92	0.46	2.29
投资业务收入	3.38	12.47	4.15	15.54	5.92	23.25	7.32	36.51
其他收入	-1.93	-7.13	0.19	0.71	0.42	1.65	-0.21	-1.05
营业收入合计	27.10	100.00	26.72	100.00	25.45	100.00	20.05	100.00

资料来源：公司财务报告，联合评级整理

2019 年 1—6 月，公司实现营业收入 20.05 亿元，同比大幅增长 47.31%，实现净利润 8.56 亿元，同比大幅增长 59.58%，主要系资本市场转暖，公司经纪及财富管理业务、投资银行业务、信用业务和投资业务等收入大幅增长所致。其中，经纪及财富管理业务收入 7.20 亿元，同比增长 26.65%，主要系 2019 年上半年二级市场行情回暖，公司股票基金交易量增加，经纪业务手续费及佣金净收入增加所致；信用业务收入 3.47 亿元，同比增长 22.89%，主要系 2019 年上半年公司各项信用业务规模增加，相应利息收入增加所致；投资银行业务收入 1.81 亿元，同比增长 244.87%，

主要系 2019 年上半年公司完成 IPO、可转债等项目发行，同时债券发行业务规模增长所致；资产管理业务收入 0.46 亿元，同比减少 47.49%，主要系资管业务受政策影响，专项资产管理计划收入减少所致；投资业务收入 7.32 亿元，同比增长 101.04%，主要系公司加大了对于投资业务的投入，收入同比增加所致。

总体看，近三年，公司营业收入和净利润呈持续下降态势，公司收入主要来自经纪及财富管理业务，同时，公司信用业务和投资业务保持良好的发展态势，对收入贡献大幅提高。同时，联合评级也关注到公司收入受市场行情波动的影响较大，未来收入增长具有一定不确定性。

2. 业务运营

(1) 经纪及财富管理业务

公司经纪及财富管理业务主要包括证券和期货经纪业务、推广和代理销售金融产品业务、提供专业化研究和咨询服务业务等。经纪及财富管理业务是公司最主要的收入来源。

近年来，公司持续优化完善预算管理体系，简化审批流程，提升管理效率；优化客户分级分类服务体系，提升投资顾问业绩；主动调整组织架构，匹配业务转型发展需求；优化运行机制，提升业务支持能力，不断推动经纪及财富管理业务向“产品+服务”模式转型。由于行业竞争的加剧，加之异地券商轻型营业部快速进入四川省内以及网上开户等不断加快的佣金市场化进程，市场佣金率总体呈现下滑趋势。近年来，公司在努力开拓传统股票型客户的同时，通过提升投资咨询服务水平、加快推进投顾团队建设、加大金融产品的研发、引进和销售力度，着力提升整体服务水平，使经纪及财富管理业务继续保持良好的发展态势。

公司经纪及财富管理业务在四川省内具有较强的市场竞争力。2017—2018 年公司分别新设营业部 6 家和 15 家，截至 2018 年末，公司在全国设有 96 家营业部，分布于 16 个省、4 个直辖市、1 个自治区，其中四川省内 56 家；公司营业网点在四川地市州覆盖率超过 70%，具有明显的渠道网点优势和较强的区域竞争力。

近年来随着证券市场波动，整体交易量下滑，且佣金率持续下降，公司经纪及财富管理业务收入规模持续下降，2016—2018 年公司经纪及财富管理业务手续费净收入分别为 19.19 亿元、13.74 亿元和 10.11 亿元，年均复合减少 27.42%；2017 年，公司经纪及财富管理业务收入同比减少 28.42%，2018 年，公司经纪及财富管理业务收入同比下降 26.31%，主要系资本市场低迷，市场活跃度大幅下降，股票和基金交易量较上年萎缩所致。

经纪及财富管理业务手续费净收入以代理买卖证券为主。2016—2018 年公司代理买卖证券业务收入分别为 9.01 亿元、5.93 亿元和 3.26 亿元，排名行业第 13 位、第 14 位和第 19 位；代理买卖股票方面，受证券市场交易量下滑的影响，代理买卖股票交易金额逐年下滑，年均复合下降 28.24%，市场份额逐年下降，分别为 0.92%、0.79%和 0.67%。另外，公司佣金率逐年下滑，但仍高于行业平均水平，未来仍有一定的下行空间。

表 5 近年来公司代理买卖股票业务情况表（单位：万亿元、%）

类型	2016 年		2017 年		2018 年	
	交易金额	市场份额	交易金额	市场份额	交易金额	市场份额
股票	2.33	0.92	1.79	0.79	1.20	0.67

资料来源：公司提供

公司以代理销售金融产品作为经纪业务向财富管理转型的重要支撑，探索以金融产品为标的的个性化增值服务体系建设，加大产品研发与引进，丰富产品代销种类，满足不同风险偏好客户

多元化的投资需求。2016—2018年，公司向客户销售的金融产品销售额分别为146.95亿元、52.67亿元和37.77亿元，年均复合下降49.30%；实现金融产品销售收入（包括代理销售金融产品收入、交易单元席位租赁收入、代销金融产品咨询服务收入、代销公司资产管理计划收入等）分别为0.89亿元、0.09亿元和0.10亿元，年均复合减少66.48%，主要系资本市场表现低迷，市场活跃度大幅下降所致。

2019年1—6月，公司经纪及财务管理业务收入7.20亿元，较上年同期增长26.65%，占营业收入的比重达到35.93%。2019年上半年，公司设立了金融产品部，重点开展公司金融产品相关业务，实现代销金融产品收入736.47万元，同比增长79.62%；公司新设10家分支机构，积极与银行深度合作，建立批量获客渠道的方式拓展经纪业务。

总体看，近年来，随着证券市场波动，公司经纪及财富管理业务经营业绩有所下降，但仍在四川省当地市场具有明显的竞争优势。经纪及财富管理业务受市场影响较大，公司经纪及财富管理业务在营业收入中的占比较大，收入稳定性需关注。

（2）投资银行业务

公司投资银行业务主要包括证券承销与保荐业务、财务顾问业务及新三板推荐等业务。

近年来，公司不断加强投资银行业务团队建设，建立市场化的考核激励机制，投资银行业务发展较快。公司持续重视投资银行业务人员队伍培养，截至2018年末，公司有保荐代表人30名，准保荐代表人46名。

近年来，公司投资银行业务手续费净收入波动减少，2016—2018年，公司投资银行业务手续费净收入分别为2.93亿元、3.36亿元和1.67亿元，年均复合减少24.50%，2017年，公司投资银行业务收入同比增长14.58%，主要系公司股票承销与保荐业务整体增长较快所致；2018年公司投资银行业务收入同比大幅减少50.20%，主要系2018年资本市场资金面较紧，股权融资市场较为低迷，公司投行业务规模大幅减少所致。投资银行业务净收入中，以承销和保荐业务收入为主。

承销和保荐业务方面，2016—2018年公司分别实现承销和保荐净收入2.23亿元、2.61亿元和1.03亿元。股权融资方面，2016—2017年公司主承销IPO项目均为3个，2018年公司未有主承销IPO项目；2016—2018年公司再融资家数分别为5家、4家和1家。债权融资方面，2016—2018年，公司主承销债券分别为7单、8单和17单。

财务顾问业务方面，公司以发现价值、创造价值为目的，为客户提供法律、财务、政策咨询等方面的顾问服务，以及金融工具、交易结构、交易流程等产品设计服务。2016—2018年，公司分别实现财务顾问收入0.72亿元、0.76亿元和0.66亿元。

表6 近年来公司承销保荐业务情况（单位：个、亿元）

项目	2016年	2017年	2018年
主承销IPO家数	3	3	0
主承销再融资家数	5	4	1
主承销债券笔数	7	8	17
承销和保荐净收入	2.23	2.61	1.02

资料来源：公司提供

场外市场业务方面，公司于2012年9月成立场外市场部，业务团队分布在北京、成都两个区域，经营新三板市场业务。2016—2018年，公司分别成功推荐26单、12单和4单挂牌项目；截至2018年末，公司对62家挂牌企业履行持续督导职责，承担做市业务的挂牌企业4家。

2019年上半年，公司完成1支企业债、10支公司债的发行工作，合计主承销金额87.1亿元。

公司聚焦于地方政府债券的承销和发行服务，已取得四川、广西、甘肃、陕西等 19 个地区政府债券承销资格，2019 年上半年，累计实际中标量 63.69 亿元，累计承销地方政府债 58.8 亿元，承销金额快速增长，承销区域从四川、广西、重庆扩大至 18 个省市。2019 年上半年，公司一方面坚持传统股权融资业务稳定发展，累计通过审核项目 3 个，其中完成新媒股份首发、永鼎股份可转债发行，合计主承销金额达 21.41 亿元，完成星期六发行股份购买资产项目。截至 2019 年 6 月末，公司在会审核项目 9 个，其中首发项目 8 个，再融资项目一个；另一方面公司积极储备科创板项目，加强行业研究及内部控制建设。2019 年上半年，公司完成 1 家新三板公司推荐挂牌，截至 2019 年 6 月末，公司对 56 家挂牌企业履行持续督导职责，承担做市业务的挂牌企业 4 家。

总体看，受资本市场波动影响，公司投资银行业务有所下滑，但 2018 年公司债券承销业务取得突破，实现快速增长，但整体竞争力一般。

(3) 投资业务

公司投资业务主要包括公司自营的股票、债券、基金等投资，以及子公司另类投资业务。公司投资业务建立了完善的投资决策体系，主要包括三个层次的投资决策机构：董事会-投资管理委员会-深圳分公司。董事会是公司投资业务的最高决策机构，投资管理委员会是公司投资业务经营管理的决策与风险管控机构，深圳分公司是公司投资业务的执行机构，在投资管理委员会做出的决策范围内根据授权负责具体投资项目的决策和执行工作。风险管理部门设立投资监控管理岗，具体负责对公司业务实施事前、事中监控，控制措施覆盖与投资业务有关的所有部门和岗位，并渗透到决策、执行、监督、反馈等各个环节，以防规模失控、决策失误、超越授权、内幕交易等风险。公司通过合理的预警机制、严密的账户管理、严格的资金审批调度、规范的交易操作及完善的交易记录保存制度等，控制投资业务运作风险。风险管理部门投资监控管理岗通过独立的实时监控负责对证券持仓、盈亏状况、风险状况和交易活动进行有效监控并定期对投资业务进行压力测试，确保投资业务各项风险指标符合监管指标的要求并控制在公司承受范围内。

2016—2018 年，公司投资业务规模逐年上升，三年分别为 37.55 亿元、61.39 亿元和 67.53 亿元，年均复合增长 34.10%，主要系公司基金投资规模增加所致；从投资结构上来看，公司投资业务以固定收益类投资为主，近三年，债券投资占比分别为 88.21%、59.16%和 47.15%，占比持续下降，主要系基金投资规模大幅增长所致，债券投资仍是公司最重要的投资产品；近三年，公司基金投资规模持续增长，年均复合增长 207.59%，占比分别为 6.14%、33.97%和 32.22%，主要为货币基金。公司投资业务中股票投资规模呈持续增长态势，年均复合增长 156.33%，近三年占比分别为 5.66%、6.86%和 20.63%。

表 7 2016—2018 年公司证券投资结构情况（单位：亿元、%）

项目	2016 年			2017 年			2018 年		
	规模	占比	收益	规模	占比	收益	规模	占比	收益
股票	2.12	5.66	-0.28	4.21	6.86	1.01	13.93	20.63	0.21
债券类	33.12	88.21	1.97	36.32	59.16	0.60	31.84	47.15	5.08
基金	2.30	6.14	0.12	20.86	33.97	0.92	21.76	32.22	0.22
合计	37.55	100.00	1.80	61.39	100.00	2.52	67.53	100.00	5.51

注：1、上表规模=期内投资及其他证券交易活动占用资金累计日积数/期内天数

2、收益=投资活动相关收入(包括但不限于投资收入、利息收入及其他综合收益)-投资活动相关成本(包括但不限于融资成本及利息开支)

资料来源：公司提供，联合评级整理

2018 年以来，公司投资业务发展情况较好，2018 年实现投资收益 5.51 亿元，同比增长 118.65%，主要系公司加大了投资业务的投入，年中投资规模大幅增加，较好地抓住了债券投资市场机会。

截至 2018 年末，公司投资权益类证券及证券衍生品/净资产为 3.12%，较年初下降 3.55 个百分点；投资固定收益类证券/净资产 83.07%，较年初大幅减少 55.01 个百分点，主要系受公司上市影响，公司净资产增加以及 2018 年末公司债券投资部分减仓所致，远未达到预警标准。

2019 年上半年，公司投资业务收入 7.32 亿元，同比增长 101.04%，占公司营业收入的比重达到 36.51%。

总体看，公司投资业务坚持稳健投资的理念，在证券市场行情波动的情况下，积极调整投资结构，但投资收益仍受市场波动影响很大。

(4) 资产管理业务

公司资产管理业务主要为公司作为集合、定向和专项资管产品以及私募基金管理人提供的资产管理服务。2018 年，金融监管部门出台了系列资产管理行业监管新规。资产管理行业面临回归主动管理的转型压力，资管机构的竞争也愈发激烈，需要更加突出自身的优势，重塑核心竞争力。公司资产管理业务继续围绕“大固收”业务方向，积极推动业务转型。

2016—2018 年，公司资产管理业务规模波动增长，年均复合增长 134.78%。公司资产管理业务以定向资产管理业务为主，占比分别为 54.41%、80.74%和 65.45%，占比波动上升。集合资产管理业务方面，公司集合资产管理业务规模波动增长，年均复合增长 24.98%；2017 年末集合资管计划规模 174.96 亿元，较 2016 年末大幅增长 213.41%，主要系公司大力发展债券型零售业务，债券型产品规模迅速扩大所致；2018 年末集合资管计划规模 119.48 亿元，较年初大幅减少 31.71%，主要系资管新规出台后，公司主动收缩集合资产管理业务所致。定向资产管理业务方面，2017 年以来规模增长迅速，2016—2018 年均复合增长 157.52%；截至 2017 年末，公司定向资产管理业务受托资金规模 929.14 亿元，较 2016 年末增长 917.96%，主要系债券委外产品及于银行合作的交易服务类债券产品的增长所致；2018 年末受托资金规模 605.32 亿元，较年初大幅下降 34.85%，主要系公司资管通道业务规模减少所致。公司 2017 年新增专项资管业务，主要是资产证券化业务，年末受托资金规模 46.61 亿元；截至 2018 年末受托资金规模 199.99 亿元，较年初大幅增长 329.07%。

近年来，母公司资产管理业务手续费净收入持续增长，2017 年，母公司资产管理业务净收入 1.10 亿元，同比增长 1.00 亿元，主要系 2017 年以来随着各类业务的迅速发展，收入迅速增长所致；2018 年母公司资产管理业务净收入 1.37 亿元，同比增长 24.77%，主要系资产证券化业务快速发展、收入大幅增长所致；近三年，母公司资产管理业务净收入排名分别为第 86 名、第 58 名和第 39 名，排名不断上升。

表 8 2016—2018 年母公司资产管理业务规模情况（单位：亿元）

项目	2016 年		2017 年		2018 年	
	受托资金	净收入	受托资金	净收入	受托资金	净收入
集合资管业务	76.49	0.03	174.96	0.64	119.48	0.27
定向资管业务	91.28	0.07	929.14	0.29	605.32	0.64
专项资管业务	--	--	46.61	0.17	199.99	0.46
合计	167.77	0.10	1,150.72	1.10	924.79	1.37

资料来源：公司提供

2019 年上半年，公司资产管理业务收入 0.46 亿元，同比减少 47.49%。在落实资管新规主动缩减银证合作业务规模背景下，公司资产管理业务受托规模较 2018 年底排名上升 3 位，行业排名至 44 位。截至 2019 年 6 月末，公司资产管理业务受托资金规模为人民币 913.49 亿元，其中，集合产品、定向产品、专项产品规模分别为人民币 187.30 亿元、503.97 亿元和 222.22 亿元。与

2018 年末相比，以被动管理类产品为主的定向资产管理规模下降 16.74%，主动管理的集合资产管理业务规模增长 56.76%，专项资产管理产品规模增长 11.12%。

总体看，近年来，受资管新规和资本市场持续低迷的影响，公司资产管理业务规模有所波动，但受资产证券化业务快速发展、收入大幅增加的影响，公司资产管理业务收入持续较快增长，未来，公司资产管理业务继续围绕“大固收”业务方向，积极推动业务转型。

(5) 信用业务

公司信用业务以融资融券业务和股票质押式回购业务为主，同时还包括少量的约定式购回证券交易业务。

信用业务管理控制方面，公司已建立了较完善的融资融券业务内部管理制度及操作流程，并及时对相关制度进行了修订和调整，制度覆盖了融资融券业务管理的各个方面。公司严格通过 OA 系统对客户开户审批的全过程进行留痕；同时，公司建立了客户信用状况的持续管理机制，通过记录和分析客户持仓品种及其交易情况，根据客户的操作情况与资信变化等因素，定期更新信用状况并调整其授信等级。

公司一方面建立了完善的客户查询方式和途径，如实向客户提供证券登记结算机构、第三方存管银行提供证券、资金明细等数据的查询，另一方面建立了客户回访机制和投诉处理机制。

公司建立了以净资本为核心的融资融券业务规模监控和调整机制。公司风险管理部对融资融券业务开展实时监控和风险量化分析工作，业务监控阈值符合监管要求，集中风险监控具备融资融券业务数据集中管理、总量监控、信用账户分类监控、自动预警等功能。公司合规法务部的合规管理工作覆盖了融资融券业务，并按要求将融资融券业务与资产管理、自营、投行等业务在机构、人员、信息、账户等方面相互分离。

2016—2018 年，公司融资融券业务规模持续下降，年均复合下降 6.62%，主要系证券市场持续低迷所致。2016 年—2018 年，公司融资融券业务利息收入均排名行业第 21 位，处于行业较好水平。

表 9 2016—2018 年公司融资融券业务情况（单位：亿元）

项目	2016 年	2017 年	2018 年
期末余额	94.49	92.91	82.39
利息收入	7.17	6.99	6.55

资料来源：公司提供

2019 年上半年，公司融资余额保持稳定增长，新增融资余额超 20 亿元，日均融资余额市场占有率为 1.09%，截至 2019 年 6 月末，公司融资融券业务规模余额 96.98 亿元，较上年末增长 17.71%，取得融资融券息费收入 3.22 亿元。2019 年上半年，公司累计新增融资融券客户 3,705 户，是去年同期新增客户数的 3 倍以上；公司融资融券业务客户担保资产对客户负债的保障程度逐年提高，业务整体风险可控，截至 2019 年 6 月末，融资融券整体维持担保比例 311.54%。

公司股票质押业务于 2013 年 8 月开展，2016—2018 年，公司股票质押回购业务期末余额分别为 38.98 亿元、54.10 亿元和 38.55 亿元，2017 年公司股票质押回购业务期末余额较 2016 年末大幅上升 38.79%，主要系公司大力发展股票质押业务所致；2018 年公司股票质押回购业务期末余额较 2017 年末大幅下降 28.74%，主要系伴随着监管新规的实施，股票职业回购业务监管环境趋严，公司主动压缩股票质押回购业务规模所致；三年分别实现利息收入分别为 1.24 亿元、2.28 亿元和 2.83 亿元。2018 年，由于资本市场持续低迷，股票质押式回购业务监管环境趋严，公司主动控制股票质押式回购业务规模，公司股票质押式回购业务规模较上年末下降 28.73%；由于股

票质押式回购业务费率有所上升，公司实现股票质押利息收入 2.83 亿元，同比增长 24.12%，截至 2018 年末，股票质押式回购业务整体履约保障比例为 203.21%，高于风险线水平。截至 2018 年末，公司股票质押回购资产 38.55 亿元，计提资产减值准备 0.38 亿元。截至 2018 年末，公司股票质押式回购业务客户待回购证券资产对客户负债的保障程度均在合理范围内，未形成不良债权，业务风险控制有效。

2019 年上半年，公司股票质押式回购业务累计交易 43 笔，参考市值 8.13 亿元。截至 2019 年 6 月末，公司自有资金（含纾困计划）对接股票质押业务融出资金余额为 62.09 亿元，实现利息收入 1.82 亿元，较上年同期增长 29.49%。截至 2019 年 6 月末，公司自有资金对接股票质押存续项目综合履约保障比例 229.65%，公司股票质押式回购业务未发生本金损失，未形成不良债权，业务风险控制有效。

表 10 2016—2018 年公司股票质押业务情况（单位：亿元）

项目	2016 年	2017 年	2018 年
期末规模	38.98	54.10	38.55
收入	1.24	2.28	2.83

资料来源：公司提供

2013 年 3 月，公司约定购回式证券交易业务正式开展，近年来业务规模较小且呈逐年收缩趋势，2018 年实现收入 86.23 万元，期末规模为 552.12 万元。

从业务放大倍数来看，2016—2018 年末公司信用业务杠杆率分别为 111.49%、114.86% 和 80.03%，处于合理水平。

总体来看，近年来，融资融券业务规模受市场波动影响有所下降，公司股票质押式回购业务有所波动，信用业务收入对公司经营业绩的贡献度持续提升。在市场行情较大波动的情况下，需要关注公司信用业务可能出现的风险。

3. 未来发展

公司聚焦“零售财富管理服务和“企业综合金融服务”的“双核驱动”发展战略，实现“发展战略、人力资源、资金运营、风险控制”的统一管理，致力于将公司打造成为最具活力和特色的证券金融综合服务商。公司将立足区域市场并将优势业务向全国辐射。一方面，公司专注于中高端零售客户群，通过提升客户价值分析管理能力、建立高素质的营销团队、搭建线上线下联动的渠道服务体系等举措，把高端零售客户的财富管理业务作为公司未来的主要收入来源；另一方面，公司积极培育全产品服务的能力，把围绕企业成长的全生命周期综合金融服务作为发展的重点。

总体看，公司未来发展符合自身定位，在深交所首发上市亦利好于公司内部管理的加强以及品牌效应。

七、风险管理分析

公司成立以来严格按照《公司法》《证券法》《证券公司监督管理条例》《证券公司内部控制指引》《证券公司风险控制指标管理办法》《证券公司全面风险管理规范》《证券公司流动性风险管理指引》等相关法律和法规规章要求，制订了《风险管理制度》《合规管理制度》《流动性风险管理办法》《风险控制指标管理规定》《风险限额管理办法》《压力测试试行办法》《证

券自营业务风险监控管理办法》《资产管理业务风险监控管理办法》《融资融券业务风险监控实施细则》等一系列规章制度，建立了全面、系统的风险控制政策与程序，严格遵循规范化、计量化、系统化的原则，以实现风险的可测、可控、可承受，针对不同资产建立了审批、授权和责任承担制度，先后出台了涵盖经营管理各个方面的规章制度。公司建立了较为完整的风险管理组织架构，董事会、经营管理层、各职能部门、各业务部门及分支机构职责明确。2013年8月，公司成立了风险管理委员会，并制定了相关议事规则，公司风险管理控制体系不断完善。

公司建立了四个层级的风险管理组织架构：第一层级是董事会及其下设风险控制委员会和审计委员会；第二层级是首席风险官及合规总监；第三层级是专职风险管理部门；第四层级是各业务经营部门及职能管理部门。各层级风险管理主体依据各自承担的风险管理职责开展风险管理工作。公司针对各业务条线面临的风险制定一整套风险管理制度，同时建立风险监控与评价考核制度，以保证风险管理制度的有效执行。

公司提倡全业务、全过程、全员工风险管理文化，风险管理三道防线：业务部门直接进行业务操作，面向客户提供产品和服务，了解业务所蕴含的真实风险，是全面风险管理的第一道防线，应当从源头识别、评估并控制业务风险；风险管理部门、合规法务部门、资金运营部门等职能部门作为全面风险管理的第二道防线，通过完善风险管理制度、限额等体系，同时监控各项监管指标和风险限额指标，及时发现风险并采取措施控制公司总体风险；内外部稽核为风险管理的第三道防线，通过稽核审计对业务部门及职能部门风险管理的有效性进行评估，并提出改进建议。

1. 市场风险管理

市场风险是由于市场风险因素，如股票价格、指数、利率水平的变动而导致公司资产组合价值发生变化，造成公司损失的风险。

公司当前面临的主要市场风险为权益类市场风险（受个股、股指等价格变动影响）以及固定收益类市场风险（受利率水平，信用利差水平等变动影响）。

针对市场风险，公司构建了以风险价值 VaR、风险敏感度指标、压力测试等为核心的风险管理模型和指标体系。权益类投资风险指标包括组合市值、行业集中度、个股集中度、流动性风险指标等，固定收益类投资风险指标包含投资组合久期、DV01、行业集中度、发行方集中度等。公司制定了《市场风险管理办法（试行）》和《风险价值模型 VaR 方法论》，以 95% 为置信区间，采用历史模拟法，计算投资组合的风险价值 VaR。公司制定了《风险限额管理办法》，对市场风险中的各类风险指标进行了限额设定，通过完善的授权分配机制、及时的监控与报告，预警与处置。

总体看，随着公司自营业务规模的增加，公司权益类投资的价格风险和固定收益类投资的利率风险将上升。公司需提高市场风险量化管理水平，提升市场风险管理能力。

2. 信用风险管理

信用风险是指由于公司客户、债券发行人、交易对手等违约或其信用评级、履约能力降低而造成损失的风险。公司当前面临的信用风险主要来源于固定收益自营投资、融资融券、股票质押回购、约定购回等资本中介业务等。

公司固定收益类自营业务主要投资对象为政策性金融债、企业债、公司债、中期票据、短期融资券。公司制定了《信用风险管理办法》和《风险限额管理办法》，对债券投资的信用评级集中度、发行方集中度等信用风险指标制定了相应的限额管理方案，防止信用风险的过度集中。公司对信用类固定收益证券投资注重分散投资，并密切跟踪投资对信用评级变化。

在融资融券、约定式购回、股票质押式回购交易业务方面，为防范此类业务客户的信用风险，公司制定、实行一整套涉及整个业务流程的风险防范、监控、应对机制。公司严格控制业务的总规模，建立以净资本为核心的业务规模监控和调整机制；公司《风险限额管理办法》中制定融资融券、约定式购回、股票质押式回购交易业务风险控制指标及阈值，指标包括维持担保比率、单一客户、单一证券集中度等风控指标，公司建立了逐日盯市制度，对交易进行实时监控、主动预警，通过客户资信审核、授信审核、客户账户监控、发送补仓或平仓通知、及时提示交易规则等措施，严格控制业务的信用风险。

总体看，公司不断完善针对各类业务的信用风险控制措施，信用风险控制水平逐步提升。

3. 流动性风险管理

流动性风险是指公司无法以合理成本及时获得充足资金，以偿付到期债务、履行其他支付义务和满足正常业务开展的资金需求的风险。

公司制定了《流动性风险管理办法》和《流动性风险应急预案实施细则》，并开展了多次流动性风险管理培训。

根据公司董事会决议，公司的整体风险偏好为稳健型，将流动性覆盖率和净稳定资金率分别作为公司短期和长期的流动性风险容忍度衡量指标，公司流动性覆盖率和净稳定资金率容忍度均为 100%。每年初和每月初按照中国证券业协会的要求，在年度综合压力测试、流动性专项压力测试和月度压力测试中，以预计或规定压力情景下的净稳定资金率和流动性覆盖率为基础对公司进行流动性压力测试，考察公司在未来一年和一个月内抵御流动性风险的能力。流动性检测工具包括合同期限错配评估、流动性风险容忍度指标和风险限额指标监测、优质流动性资产动态管理、与市场有关的监测工具、对日常现金流量的监测及抵（质）押品监测。流动性指标方面，2018 年末公司流动性覆盖率和净稳定资金率分别为 322.28% 和 182.00%，均符合监管要求。

总体看，公司制定了较为完整的流动性管理制度，并且相关指标均符合监管要求。随着股票质押式回购业务规模的迅速扩大，公司的资金需求上升，这对公司的流动性管理提出更高要求。

4. 操作风险管理

操作风险是指因内部人为操作失误、内部流程不完善、信息系统故障或不完善、交易故障等原因而导致的风险。

公司根据中国证监会《证券公司内部控制指引》等规定，继续完善风险管理和内部控制架构；经纪业务、自营业务、资产管理业务、投资银行业务以及创新业务之间的信息隔离墙制度，防止出现内幕交易、利益冲突、利益输送等违规行为。公司进一步规范业务操作规程；建立技术防范体系，完善实时监控系统，对业务进行实时监控和风险预警，对员工从业行为的规范性进行监测；通过合规检查和稽核审计，及时发现操作风险；提高合规及风险管理绩效考核的力度；加大对员工的合规管理及风险管理培训，宣传和营造全员合规、主动合规的合规文化，努力提高员工合规意识和风险管理能力，构建依法合规经营的企业文化。公司在合规法务部设置制度执行督导岗，组织安排定期或不定期对各业务部门及子公司制度落实执行的情况进行抽查和督导。

总体看，公司建立了较为全面的风险管理制度体系，较好地支持和保障了各项业务的发展。

八、财务分析

1. 财务概况

公司提供了 2016—2018 年年度合并财务报表和 2019 年第三季度合并财务报表，2016—2018 年年度合并财务报表均由四川华信（集团）会计师事务所（特殊普通合伙）审计，并对 2016—2018 年财务报表出具了无保留的审计意见，2019 年第三季度财务报表未经审计。2016 年合并范围无变动；2017 年新纳入合并范围的子公司及结构化主体均规模较小；2018 年新增公司拥有控制权结构化主体 2 个，减少纳入合并范围的结构化主体 5 个。总体看，公司合并范围变化较小，财务报表可比性强。

根据 2018 年 9 月 7 日财政部会计司发布的《关于 2018 年度一般企业财务报表格式有关问题解释的解读》：对公司按照《中华人民共和国个人所得税法》相关规定收到的扣缴税款手续费，应作为其他与日常活动相关的项目在利润表的“其他收益”项目中填列。据此，公司相应调整了 2017 年度“营业收入”披露口径。调整后的“营业收入”项目金额较 2017 年报已披露金额增加 184.49 万元。该调整仅报表列报调整，不影响 2017 年报已披露的利润总额、净利润、股东权益、资产总额。

财政部于 2017 年修订并发布了《企业会计准则第 22 号—金融工具确认和计量》《企业会计准则第 23 号—金融资产转移》《企业会计准则第 24 号—套期会计》《企业会计准则第 37 号—金融工具列报》等四项金融工具相关会计准则（以下简称“新金融工具准则”），规定自 2018 年 1 月 1 日起在境内外同时上市的企业，以及在境外上市并采用国际财务报告准则或企业会计准则编制财务报告的企业施行；自 2019 年 1 月 1 日起在其他境内上市企业施行。根据以上规定，公司自 2019 年 1 月 1 日起需实施新金融工具准则。

截至 2018 年末，公司资产总额 467.81 亿元，其中客户资金存款 98.52 亿元、客户备付金 23.60 亿元；负债合计 283.81 亿元，其中代理买卖证券款 121.99 亿元；所有者权益合计 184.00 亿元，归属于母公司的所有者权益 183.56 亿元，母公司口径净资本 158.81 亿元；2018 年，公司实现营业收入 25.45 亿元，净利润 8.45 亿元，归属于母公司所有者的净利润 8.45 亿元；经营活动现金流净额 -30.13 亿元，期末现金及现金等价物净增加额 -6.79 亿元。

截至 2019 年 9 月末，公司资产总额 639.96 亿元，其中客户资金存款 115.21 亿元、客户备付金 22.01 亿元；负债合计 445.83 亿元，其中代理买卖证券款 161.24 亿元；所有者权益合计 194.13 亿元，归属于母公司的所有者权益 193.66 亿元。2019 年 1—9 月，公司实现营业收入 27.99 亿元，净利润 11.22 亿元，归属于母公司的净利润 11.19 亿元；经营活动现金流净额 13.96 亿元，期末现金及现金等价物净增加额 34.40 亿元。

2. 资产质量与流动性

近三年，公司资产总额波动下降，年均复合变动率为 -1.37%，自有资产有所波动，年均复合增长 6.25%。截至 2018 年末，公司资产总额 467.81 亿元，较年初下降 7.40%；2016—2018 年末，公司自有资产占资产总额的比重分别为 63.62%、73.27% 和 73.83%，呈持续上升态势；截至 2018 年末，公司自有资产 345.40 亿元，较年初减少 6.68%，主要系融出资金、可供出售金融资产和以公允价值计量且其变动计入当期损益的金融资产的规模减少所致。公司资产总额主要由货币资金（占比 24.26%）、结算备付金（占比 6.40%）、融出资金（占比 17.50%）、以公允价值计量且其变动计入当期损益的金融资产（占比 17.04%）、买入返售金融资产（占比 14.34%）和可供出售金融资产（占比 14.08%）组成。

表 11 公司资产情况表 (单位: 亿元、%)

项目	2016 年末	2017 年末	2018 年末	2019 年 9 月末
自有资产	305.32	370.12	345.40	--
其中: 可供出售金融资产	71.05	72.11	65.85	--
以公允价值计量且其变动计入当期损益的金融资产	37.69	99.72	79.70	--
融出资金	94.29	92.72	81.84	104.40
买入返售金融资产	50.42	67.47	67.11	101.34
交易性金融资产	--	--	--	110.88
自有货币资金	21.03	11.66	14.95	26.30
自有备付金	8.63	8.21	6.33	14.28
资产总额	480.92	505.17	467.81	639.96
优质流动资产	75.00	59.68	55.66	81.64
优质流动资产/总资产	15.59	11.81	11.90	12.76

注: 优质流动资产/总资产相关数据取自风控指标监管报表
资料来源: 公司审计报告

近三年, 公司货币资金有所波动, 年均复合减少 16.71%, 主要系客户资金减少所致; 截至 2018 年末, 公司货币资金 113.47 亿元, 较上年末增长 6.14%, 主要系客户存款增加所致; 其中自有货币资金 14.95 亿元, 较上年末增长 28.14%; 公司货币资金中无受限资金。

近三年, 公司结算备付金波动下降, 年均复合减少 15.43%, 主要系客户备付金减少所致; 截至 2018 年末, 公司结算备付金 29.93 亿元, 较上年末减少 30.86%, 主要系客户备付金减少所致。

近三年, 公司融出资金持续减少, 年均复合减少 6.83%, 主要系融资融券业务规模下降所致; 截至 2018 年末, 公司融出资金 81.84 亿元, 较 2017 年末减少 11.73%, 主要系受市场行情下行影响, 融资融券业务规模下降所致; 从融出资金剩余期限来看, 以 6 个月以上为主, 占比 48.18%, 流动性尚可, 公司对融出资金按照余额的 0.20% 计提减值准备。

近三年, 公司可供出售金融资产波动减少, 年均复合减少 3.73%; 截至 2018 年末, 公司可供出售金融资产 65.85 亿元, 较 2017 年末减少 8.68%, 主要系债券投资规模有所下降所致; 构成以债券为主, 占比 82.12%。

近三年, 公司买入返售金融资产有所波动, 年均复合增长 15.37%; 截至 2018 年末, 公司买入返售金融资产 67.11 亿元, 较 2017 年末减少 0.53%, 与 2017 年末基本持平, 买入返售金融资产中, 股票占比 57.21%, 债券占比 42.79%, 计提减值准备 0.38 亿元, 公司对股票质押式回购业务、约定购回式证券交易业务, 按 1% 的坏账损失率计算确定减值损失, 计提减值准备。

近三年, 公司以公允价值计量且其变动计入当期损益的金融资产波动增长, 年均复合增长 45.42%; 截至 2018 年末, 公司以公允价值计量且其变动计入当期损益的金融资产 79.70 亿元, 较 2017 年末减少 20.07%, 主要系债券投资规模大幅减少所致。其中债券投资余额占比 55.11%, 基金投资余额占比 39.25%, 股票和其他投资余额占比较小。

2016—2018 年, 公司优质流动资产分别为 75.00 亿元、59.68 亿元和 55.66 亿元, 年均复合减少 13.85%, 优质流动资产/总资产的比重分别为 15.59%、11.81% 和 11.90%, 占比有所波动。公司优质流动资产规模较大, 在总资产中占比尚可。

截至 2019 年 9 月末, 公司资产总额 639.96 亿元, 较年初增长 36.80%, 主要系市场回暖, 公司经纪业务和信用业务发展状况较好, 使得客户资金存款、融出资金和买入返售金融资产大幅增长所致; 公司资产总额主要由货币资金 (占比 22.11%)、其他债权投资 (占比 18.79%)、交易性金融资产 (占比 17.33%)、融出资金 (占比 16.31%)、买入返售金融资产 (占比 15.84%) 和

结算备付金（占比 5.67%）组成，资产结构较 2018 年末变化不大。截至 2019 年 9 月末，公司优质流动资产为 81.64 亿元，较上年末增长 46.68%，占公司总资产的比重为 12.76%，较上年末上升 0.86 个百分点，公司优质流动资产规模较大，在总资产中占比尚可。

总体看，近年来，公司自有资产规模有所波动，流动性尚可，资产质量较高。

3. 负债及杠杆水平

近三年，公司负债总额波动下降，年均复合下降 11.34%，自有负债规模波动下降，年均复合下降 6.70%。截至 2018 年末，公司负债总额 283.81 亿元，较年初减少 24.71%，主要系公司应付短期融资券和卖出回购金融资产款大幅减少所致；公司自有负债 161.40 亿元，较 2017 年末减少 33.29%。截至 2018 年末，公司负债总额主要由卖出回购金融资产款（占比 18.35%）、拆入资金（占比 8.81%）、代理买卖证券款（占比 42.98%）和应付债券（占比 19.72%）组成。

近三年，公司卖出回购金融资产款波动增长，年均复合增长 43.82%；截至 2018 年末，公司卖出回购金融资产款为 52.07 亿元，较 2017 年末大幅减少 62.35%，主要系公司两融收益权转让回购及质押式回购规模大幅减少所致，按标的物来看，全部为债券，卖出回购金融资产款担保物 63.57 亿元，保障效果较好。

2017—2018 年末，公司拆入资金规模分别为 2.00 亿元和 25.00 亿元，2018 年拆入资金规模大幅上升，主要系 2018 年公司在银行间市场拆入资金规模大幅增加所致。其中，银行间拆入资金 15.00 亿元，占比为 60.00%；转融通融入资金 10.00 亿元，占比为 40.00%。公司拆入资金以银行间拆入资金为主。

近三年，公司代理买卖证券款呈持续减少态势，年均复合减少 16.50%，主要系个人普通经纪业务规模大幅减少所致；截至 2018 年末，公司代理买卖证券款 121.99 亿元，较上年末减少 6.78%，主要系个人普通经纪业务规模下滑所致。

近三年，公司应付债券呈波动减少态势，年均复合减少 32.53%。截至 2017 年末，公司应付债券 45.95 亿元，较年初大幅下降 62.63%，主要系债券到期偿还所致；截至 2018 年末，公司应付债券 55.97 亿元，较年初增长 21.80%，主要系公司 2018 年新发行 10 亿元的公司债券所致。

表 12 公司负债情况表（单位：亿元、%）

项目	2016 年末	2017 年末	2018 年末	2019 年 9 月末
自有负债	185.41	241.92	161.40	--
其中：卖出回购金融资产款	25.17	138.32	52.07	114.04
拆入资金	--	2.00	25.00	11.01
应付债券	122.96	45.95	55.97	65.31
应付短期融资款	14.60	45.12	11.28	82.73
非自有负债	175.60	135.05	122.41	--
其中：代理买卖证券款	174.95	130.87	121.99	161.24
结构化主体其他份额持有人投资份额	0.65	4.18	0.42	--
负债总额	361.01	376.97	283.81	445.83
全部债务	167.17	231.39	151.83	--
其中：短期债务	44.21	185.44	95.86	--
长期债务	122.96	45.95	55.97	--
自有资产负债率	60.73	65.36	46.73	--
净资产/负债	64.46	48.03	99.87	59.37
净资产/全部债务	59.59	52.47	114.41	67.43

资料来源：公司审计报告、三季度财务报表、监管报表，联合评级整理

近三年，公司的自有资产负债率波动下降，分别为 60.73%、65.36%和 46.73%；2018 年末公司自有资产负债率较上年末下降 18.63 个百分点，主要系公司交易所质押式回购业务和银行间买断式回购业务规模大幅减少，导致自有负债下降幅度远远大于自有资产所致。根据中国证券业协会发布的《2018 年度证券公司经营业绩排名情况》，公司财务杠杆率为 1.87 倍，在行业内排名 80 位，处于较低水平。

近三年，公司债务规模波动下降，全部债务年均复合减少 4.70%；截至 2018 年末，公司全部债务规模 151.83 亿元，较年初大幅减少 34.39%，主要系应付短期融资券和卖出回购金融资产款大幅减少所致。公司债务结构变化较大，2016—2018 年末公司短期债务占比较大且波动上升，分别为 26.44%、80.14%和 63.14%，公司存在一定短期偿债压力。

截至 2019 年 9 月末，公司负债总额为 445.83 亿元，较年初增加 57.09%，公司负债总额主要由卖出回购金融资产款(占比 25.58%)、代理买卖证券款(占比 36.17%)和应付债券(占比 14.65%)组成。

总体看，近年来，公司负债水平有所下降，处于行业较低水平，但 2019 年以来，公司杠杆水平显著上升；从债务结构来看，公司短期债务占比较大，面临一定短期集中兑付压力。

4. 资本充足性

近三年，公司所有者权益持续增长，年均复合增长 23.88%。截至 2018 年末，公司所有者权益合计 184.00 亿元，较年初大幅增长 43.53%；归属于母公司的所有者权益 183.56 亿元，其中，股本占比 14.30%、资本公积占比 44.20%、未分配利润占比 24.70%、盈余公积占比 13.04%。公司所有者权益的稳定性尚可。2016 年，公司未进行现金股利分红；2017 年公司发放现金股利为 2.05 亿元；2019 年 8 月 26 日，公司对 2018 年年度利润进行分配，发放现金股利 1.995 亿元。公司近两年分红力度较大，利润留存对公司股东权益的补充力度一般。

近三年，公司净资本规模呈持续增长态势，年均复合增长 18.98%；公司净资产呈持续增长态势，年均复合增长 23.86%。

截至 2018 年末，受公司上市影响，公司净资本 158.81 亿元，净资产 181.92 亿元，分别大幅增长 37.24%和 43.90%；净资本中，核心净资本 149.71 亿元，较年初增加 49.38%，占净资本的比重为 94.27%，较上年末上升 7.66 个百分点。受次级债券逐渐到期的影响，公司净资本/净资产逐年下降，由 2016 年末的 94.62%降至 2018 年末的 87.29%。2017 年以来由于公司自营业务及股票质押等业务规模的扩张，表内外资产总额有所增加，资本杠杆率指标降至 27.05%；近三年，公司资本杠杆率分别为 31.36%、27.05%和 43.06%，呈波动增长态势，2018 年公司资本杠杆率大幅回升主要系公司核心净资本大幅增长所致。近三年，公司各项风险准备之和分别为 26.68 亿元、34.79 亿元和 33.21 亿元，有所波动，其中 2017 年末较上年末大幅增长 30.40%，主要系 2017 年公司场内融资业务和股票质押回购业务计提的信用风险资本准备有所增加所致；近三年，公司风险覆盖率分别为 420.59%、332.61%和 478.16%，呈波动上升态势。公司各项风险控制指标处于安全范围内，绝大多数指标远高于行业监管标准，经营风险属较低水平。

表 13 近年来公司风险控制指标情况表（单位：亿元、%）

项目	2016 年末	2017 年末	2018 年末	2019 年 9 月末	监管标准	预警标准
核心净资本	94.19	100.22	149.71	159.21	--	--
附属净资本	18.00	15.50	9.10	9.10	--	--
净资本	112.19	115.72	158.81	168.31	--	--
净资产	118.58	126.42	181.92	191.16	--	--

各项风险准备之和	26.68	34.79	33.21	46.44	--	--
表内外资产总额	300.91	373.72	349.98	484.29	--	--
风险覆盖率	420.59	332.61	478.16	362.41	≥100	≥120
资本杠杆率	31.36	27.05	43.06	32.98	≥8	≥9.6
净资本/净资产	94.62	91.54	87.29	88.05	≥20	≥24

数据来源：公司净资本监管报表，以上指标均为母公司口径

截至 2019 年 9 月末，公司所有者权益合计 194.13 亿元，较年初增长 5.50%，主要系利润留存所致；归属于母公司的所有者权益 193.66 亿元，其中，股本占比 13.55%、资本公积占比 41.90%、未分配利润占比 28.26%、一般交易准备占比 12.36%，公司所有者权益的稳定性尚可。

总体看，公司所有者权益保持稳定增长，稳定性尚可，公司各项风险控制指标均优于监管水平，资本充足性较好。

5. 现金流

从现金流来看，2016—2018 年，公司经营活动产生的现金流量净额分别为-90.95 亿元、1.45 亿元和-30.13 亿元，其中 2016 年呈大规模净流出状态，主要系受市场波动影响，公司代理买卖证券款大幅下降所致，2017 年回购业务融入资金较 2016 年增长 145.56 亿元，使得经营活动现金流净额由负转正，净流量为 1.45 亿元；2018 年呈大规模净流出状态，主要系受市场波动影响，公司代理买卖证券款和回购业务现金流入大幅下降所致。

2016—2018 年投资规模较小，投资活动现金流净额分别为-1.55 亿元、1.92 亿元和 8.55 亿元，2016 年和 2017 年，公司投资活动现金流净额规模较小，2018 年投资活动净流入增加主要系收回投资所收到的现金增加以及对外投资规模的减少所致。

2016—2018 年，公司筹资活动产生的现金流量净额分别为-2.25 亿元、-58.42 亿元和 14.77 亿元，2016—2017 年受债务到期影响公司偿还债务支付的现金流较大，筹资活动现金流呈净流出状态；2018 年，受公司上市筹集资金以及偿还债券规模大幅减少的影响，筹资活动现金流由负转正，整体看，公司现金流状况正常。

表 14 公司现金流量情况表（单位：亿元）

项目	2016 年	2017 年	2018 年	2019 年 1—9 月
经营性现金流量净额	-90.95	1.45	-30.13	13.96
投资性现金流量净额	-1.55	1.92	8.55	-53.81
筹资性现金流量净额	-2.25	-58.42	14.77	74.25
现金及现金等价物净增加额	-94.73	-55.06	-6.79	34.40
期末现金及现金等价物余额	205.40	150.34	143.40	177.80

资料来源：公司财务报告

2019 年 1—9 月，公司经营活动现金流量净额为 13.96 亿元，由上年末的净流出转为净流入，主要系回购业务融资现金及经纪业务收到的现金增加所致；投资活动现金流量净额为-53.81 亿元，由上年同期的净流入转为净流出，主要系收回投资收到的现金减少所致；筹资活动现金流量净额为 74.25 亿元，同比大幅增长 139.00%，主要系发行债券收到的现金增加所致。

总体看，公司经营活动现金流受市场影响波动较大，投资活动现金流规模一般，筹资活动现金流受公司融资活动及债务到期偿付的影响较大，均有较大规模的流入及流出，公司整体现金流状况正常。

6. 盈利能力

近年来，受证券市场波动影响，公司营业收入持续下降。2016—2018年，公司营业收入年均复合减少3.10%；2018年，公司实现营业收入25.45亿元，同比下降4.73%，系受市场环境的影响，公司投资银行业务收入和证券经纪业务同比减少所致。

从公司营业收入来看，公司手续费及佣金净收入为公司的主要收入来源，近三年，公司手续费及佣金净收入呈持续下降态势，年均复合变动率为-24.49%，主要系公司证券经纪业务收入大幅减少所致；公司利息净收入呈持续增长态势，年均复合变动率为16.99%，主要系公司买入返售金融资产利息收入有所增加以及债券利息支出减少所致；公司投资收益呈持续增长态势，年均复合变动率为39.33%，主要系自营业务以公允价值计量且其变动计入当期损益的金融资产投资收益增加所致。

近三年，公司营业支出呈持续增长态势，年均复合增长35.22%。公司营业支出以业务及管理费为主，近三年占比分别为154.75%、99.57%和93.63%，占比呈持续下降态势，但整体占比较高，2016年公司业务及管理费高于公司营业支出主要系公司冲回资产减值损失规模较大所致。从营业支出来看，2017年，公司营业支出13.53亿元，同比大幅增加73.70%，主要系2016年公司冲回可供出售金融资产减值损失规模大幅增加所致；2018年公司营业支出14.24亿元，同比增加5.26%，主要系资产减值损失增加所致。从构成来看，2017年，公司营业支出中业务及管理费占99.57%，主要系公司处于业务转型及创新发展的需要，在队伍建设、信息技术、客户营销与服务等方面持续进行战略性投入所致；受以上因素影响，2017年公司营业费用率为50.41%，同比上升5.95个百分点；2018年，公司营业支出中业务及管理费占93.63%，同比下降5.94个百分点；近三年，公司的薪酬收入比分别为30.37%、35.19%和35.94%，呈持续上升态势。2018年，公司的营业费用率为52.37%，同比上升1.96个百分点，2018年随着营业收入下降，营业费用率上升至52.37%，费用控制能力仍需加强。

表 15 公司盈利指标（单位：亿元、%）

项目	2016年	2017年	2018年	2019年1—9月
营业收入	27.10	26.72	25.45	27.99
其中：手续费及佣金净收入	18.55	15.05	10.58	11.07
利息净收入	4.06	4.43	5.55	8.60
投资收益	4.11	7.26	7.97	6.05
公允价值变动损益	0.16	-0.82	0.97	2.14
营业支出	7.79	13.53	14.24	13.48
其中：业务及管理费	12.05	13.47	13.33	13.03
资产减值损失	-5.14	-0.18	0.68	--
营业利润	19.32	13.19	11.22	14.51
利润总额	19.44	13.13	11.16	14.55
净利润	16.48	10.20	8.45	11.22
营业费用率	44.46	50.41	52.37	46.57
薪酬收入比	30.37	35.19	35.94	--
营业利润率	71.27	49.37	44.07	51.85
自有资产收益率	5.46	3.02	2.36	--
净资产收益率	14.62	8.22	5.41	5.94

资料来源：公司审计报告、三季度财务报表，联合评级整理

从盈利指标来看，2016—2018年，公司净利润持续下降，年均复合变动率为-28.39%，其中

2017年，公司实现净利润10.20亿元，同比减少37.10%，主要系2016年资产减值损失冲回导致2016年基数较大所致；2018年，公司实现净利润8.45亿元，同比减少17.30%，主要系证券市场波动导致公司经营业绩下滑所致。公司各项盈利指标亦呈下降态势，近三年，公司自有资产收益率分别为5.46%、3.02%和2.36%，呈持续下降态势；近三年，公司净资产收益率分别为14.62%、8.22%和5.41%，呈持续下降态势。2016—2018年公司净资产收益率分别排名行业第26位、第21位和第17位，排名呈持续上升态势，处于行业中上水平。

2019年1—9月，公司实现营业收入27.99亿元，同比大幅增长38.74%，同期，人员费用增加导致当期业务及管理费同比增长33.34%至13.03亿元。综合以上因素，公司2019年1—9月利润总额为14.55亿元，同比增长39.24%，净利润为11.22亿元，同比增长40.00%。

总体看，近年来，受市场波动的影响，公司营业收入规模及盈利水平持续下降，2019年以来，公司盈利水平有所回升，结合行业来看，公司整体盈利能力水平属较好。

7. 偿债能力

近年来，随着公司利润总额的波动，2016—2018年，公司EBITDA分别为29.23亿元、23.24亿元和19.94亿元，年均复合变动率为-17.41%。2017年，公司EBITDA为23.24亿元，同比减少20.48%，主要系公司利润总额减少所致；2018年，公司EBITDA19.94亿元，同比减少14.21%，主要系公司利润总额和利息支出减少所致。2018年，公司EBITDA主要由利息支出（占41.31%）和利润总额（占56.00%）构成。同期，公司债务规模也有所下降，全部债务为151.83亿元，较年初下降34.38%；近三年，公司EBITDA利息倍数逐年下降，分别为3.17倍、2.44倍和2.42倍，EBITDA对利息的保护能力较强。EBITDA全部债务比有所波动，分别为0.17倍、0.10倍和0.13倍，EBITDA对全部债务的保护能力处于一般水平。

表 16 公司偿债能力指标表（单位：亿元、倍）

项目	2016年	2017年	2018年
EBITDA	29.23	23.24	19.94
EBITDA 利息倍数	3.17	2.44	2.42
EBITDA 全部债务比	0.17	0.10	0.13

资料来源：公司审计报告，联合评级整理

截至2019年9月末，公司无对外担保情况；同期，公司获得银行授信800亿元，已使用120亿元，间接融资渠道畅通。

截至2019年9月末，公司不存在涉及金额占公司最近一期经审计净资产绝对值10%以上，且绝对金额超过一千万元的重大诉讼、仲裁事项。

根据2020年2月10日查询的企业信用报告，公司无存续银行直接借款及不良贷款。

总体看，近年来，公司整体偿债指标表现尚可，盈利对负债的保障程度较好；公司融资渠道畅通，同时，考虑到公司作为上市证券公司，直接和间接融资能力强，公司整体偿债能力极强。

九、本期债券偿债能力分析

1. 本期债券发行对公司目前负债的影响

截至2018年末，公司自有负债合计为161.40亿元。本期拟发行公司债券规模不超过10.00亿元，相对于公司目前的债务规模，债务负担将有所增加。

以2018年末财务数据为基础，假设本期债券募集资金净额为10.00亿元，本期债券发行后，

在其他因素不变的情况下，公司自有资产负债率为 48.23%，较发行前上升 1.50 个百分点，债务负担有所增加，对于债务结构上，长期债务占比将有所增加，但对结构影响较小，结合公司所处的证券行业来看，债务整体处于正常水平。

2. 本期债券偿债能力分析

以 2018 年末的财务数据为基础，按照公司发行 10.00 亿元公司债券估算 EBITDA、股东权益、净利润和经营活动现金流量对本期发债额度的保障倍数（详见下表）。

表 17 本期公司债券偿付能力指标（单位：倍）

项目	2018 年
EBITDA/本期发债额度	1.99
股东权益/本期发债额度	18.40
净利润/本期发债额度	0.85
经营活动现金净流量/本期发债额度	-3.01

资料来源：公司审计报告，联合评级整理

2018 年，除股东权益和 EBITDA 对本期发债额度保障程度较好外，其它偿债指标对本期发债额度保障程度均表现一般。此外，公司拥有较为顺畅的融资渠道，能够为本期债券提供较强的现金流保障。

综合以上分析，并考虑到公司作为全国性综合类上市证券公司，资本实力很强、资产质量较好、业务稳步推进和盈利水平较高等因素，公司对本期债券的偿还能力极强。

十、综合评价

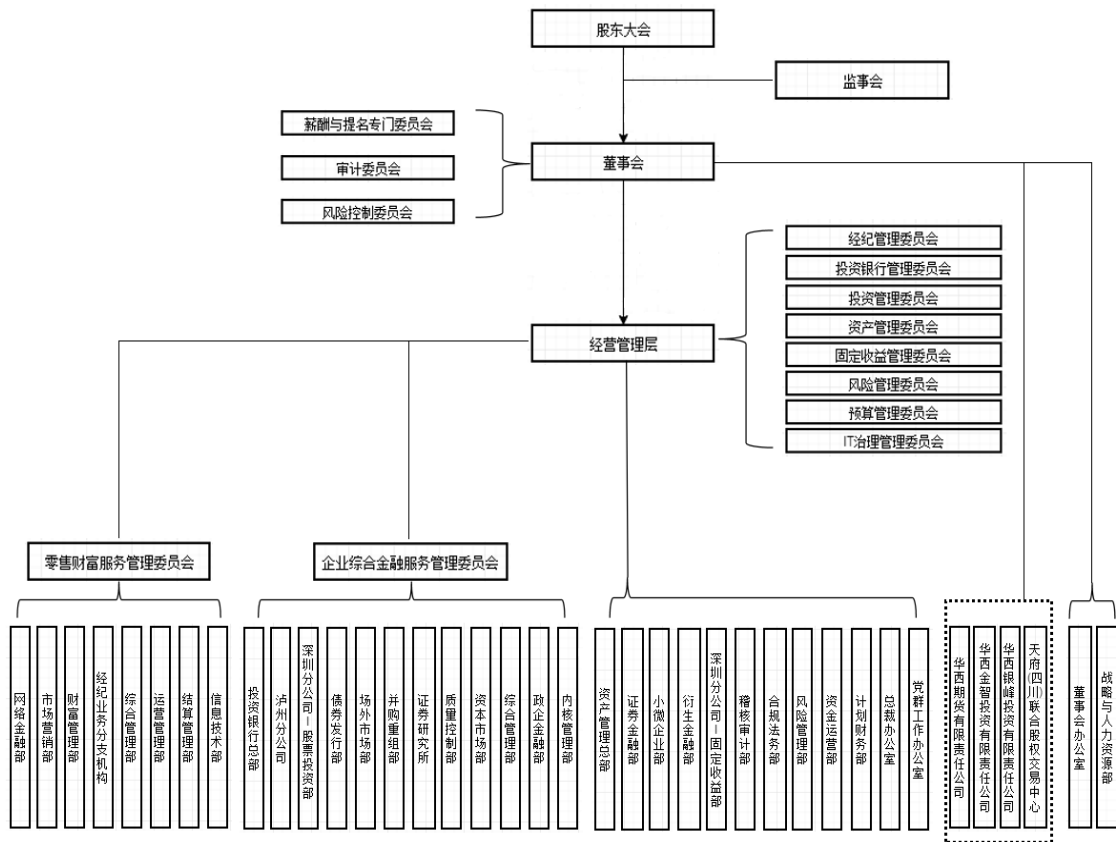
华西证券作为全国性综合类上市证券公司，股东背景很强，资本实力很强，具有齐全的证券业务牌照及多元化的运营模式，保持了较强的综合竞争力。公司多年来以四川省为发展重点，形成了明显的区域竞争优势，并逐步形成了立足四川辐射全国的业务布局；公司近三年在证监会分类评级中均被评为 A 类，内部管理能力较强。目前，公司杠杆水平适中，资本充足。

联合评级同时也关注到经济周期变化、国内证券市场波动以及相关监管政策变化等因素可能对公司经营带来的不利影响；同时，公司债务构成以短期债务为主，需对其集中兑付情况保持关注。

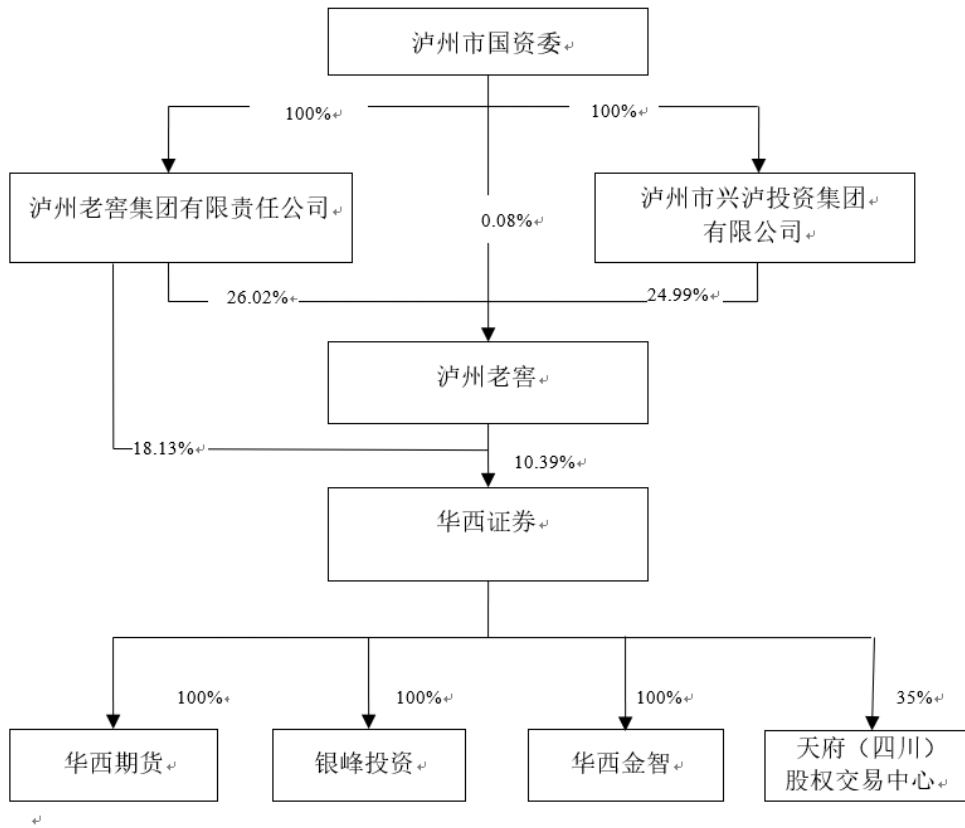
未来随着资本市场的持续发展、各项业务的稳步推进，公司业务规模和盈利水平有望进一步提升，整体竞争实力有望进一步增强。联合评级对公司的评级展望为“稳定”。

基于对公司主体长期信用以及本期债券偿还能力的综合评估，联合评级认为，本期债券到期不能偿还的风险极低。

附件 1 截至 2019 年 9 月末华西证券股份有限公司组织结构图



附件 2 截至 2019 年 9 月末华西证券股份有限公司股权结构图



附件 3 华西证券股份有限公司 主要财务指标

项 目	2016 年	2017 年	2018 年	2019 年 9 月
自有资产（亿元）	305.32	370.12	345.40	--
所有者权益（亿元）	119.91	128.20	184.00	194.13
自有负债（亿元）	185.41	241.92	161.40	--
自有资产负债率（%）	60.73	65.36	46.73	--
优质流动资产/总资产（%）	15.59	11.81	11.90	12.76
营业收入（亿元）	27.10	26.72	25.45	27.99
净利润（亿元）	16.48	10.20	8.45	11.22
营业利润率（%）	71.27	49.37	44.07	51.85
营业费用率（%）	44.46	50.41	52.37	46.57
薪酬收入比（%）	30.37	35.19	35.94	--
自有资产收益率（%）	5.46	3.02	2.36	--
净资产收益率（%）	14.62	8.22	5.41	5.94
净资本（亿元）	112.19	115.72	158.81	168.31
风险覆盖率（%）	420.59	332.61	478.16	362.41
资本杠杆率（%）	31.36	27.05	43.06	32.98
流动性覆盖率（%）	212.17	469.72	322.28	--
净稳定资金率（%）	126.85	131.42	182.00	--
短期债务（亿元）	44.21	185.44	95.86	--
全部债务（亿元）	167.17	231.39	151.83	--
EBITDA（亿元）	29.23	23.24	19.94	--
EBITDA 利息倍数（倍）	3.17	2.44	2.42	--
EBITDA 全部债务比（倍）	0.17	0.10	0.13	--
EBITDA/本期发债额度合计（倍）	1.95	1.55	1.33	--

附件 4 有关计算指标的计算公式

指标	计算公式
复合增长率	(1) 2 年数据: 增长率=(本期-上期)/上期×100% (2) n 年数据: 增长率=[(本期/前 n 年) ^{1/(n-1)} -1]×100%
自有资产	总资产-代理买卖证券款-代理承销证券款-信用交易代理买卖证券款-结构化主体其他份额持有人投资份额
自有负债	总负债-代理买卖证券款-代理承销证券款-信用交易代理买卖证券款-结构化主体其他份额持有人投资份额
自有资产负债率	自有负债/自有资产×100%
营业利润率	营业利润/营业收入×100%
薪酬收入比	职工薪酬/营业收入×100%
营业费用率	业务及管理费/营业收入×100%
自有资产收益率	净利润/[(期初自有资产+期末自有资产)/2]×100%
净资产收益率	净利润/[(期初所有者权益+期末所有者权益)/2]×100%
EBITDA	利润总额+利息支出+折旧+摊销
EBITDA 利息倍数	EBITDA/利息支出
EBITDA 全部债务比	EBITDA/全部债务
信用业务杠杆率	信用业务余额/所有者权益×100%;
优质流动资产/总资产	优质流动资产取自监管报表; 总资产=净资产+负债 (均取自监管报表)

注: 全部债务=短期债务+长期债务

短期债务=短期借款+卖出回购金融资产+拆入资金+应付短期融资款+融入资金+以公允价值计量且其变动计入当期损益的金融负债+其他负债科目中的有息债务

长期债务=长期借款+应付债券

附件 5 公司主体长期信用等级设置及其含义

公司主体长期信用等级划分成 9 级，分别用 AAA、AA、A、BBB、BB、B、CCC、CC 和 C 表示，其中，除 AAA 级，CCC 级（含）以下等级外，每一个信用等级可用“+”、“-”符号进行微调，表示略高或略低于本等级。

AAA 级：偿还债务的能力极强，基本不受不利经济环境的影响，违约风险极低；

AA 级：偿还债务的能力很强，受不利经济环境的影响不大，违约风险很低；

A 级：偿还债务能力较强，较易受不利经济环境的影响，违约风险较低；

BBB 级：偿还债务能力一般，受不利经济环境影响较大，违约风险一般；

BB 级：偿还债务能力较弱，受不利经济环境影响很大，违约风险较高；

B 级：偿还债务的能力较大地依赖于良好的经济环境，违约风险很高；

CCC 级：偿还债务的能力极度依赖于良好的经济环境，违约风险极高；

CC 级：在破产或重组时可获得保护较小，基本不能保证偿还债务；

C 级：不能偿还债务。

长期债券（含公司债券）信用等级符号及定义同公司主体长期信用等级。

联合信用评级有限公司关于华西证券股份有限公司 2020年面向合格投资者公开发行公司债券（第一期） （疫情防控债）的跟踪评级安排

根据监管部门和联合信用评级有限公司（联合评级）对跟踪评级的有关要求，联合评级将在本次（期）债券存续期内，在每年华西证券股份有限公司年报公告后的两个月内，且不晚于每一个会计年度结束之日六个月内进行一次定期跟踪评级，并在本次（期）债券存续期内根据有关情况进行不定期跟踪评级。

华西证券股份有限公司应按联合评级跟踪评级资料清单的要求，提供有关财务报告以及其他相关资料。华西证券股份有限公司如发生重大变化，或发生可能对信用等级产生较大影响的重大事件，应及时通知联合评级并提供有关资料。

联合评级将密切关注华西证券股份有限公司的相关状况，如发现华西证券股份有限公司或本次（期）债券相关要素出现重大变化，或发现其存在或出现可能对信用等级产生较大影响的重大事件时，联合评级将落实有关情况并及时评估其对信用等级产生的影响，据以确认或调整本次（期）债券的信用等级。

如华西证券股份有限公司不能及时提供上述跟踪评级资料及情况，联合评级将根据有关情况进行分析并调整信用等级，必要时，可公布信用等级暂时失效，直至华西证券股份有限公司提供相关资料。

联合评级对本次（期）债券的跟踪评级报告将在本公司网站和交易所网站公告，且在交易所网站公告的时间不晚于在本公司网站、其他交易场所、媒体或者其他场合公开披露的时间；同时，跟踪评级报告将报送华西证券股份有限公司、监管部门等。

联合信用评级有限公司
二〇二〇年二月十七日

